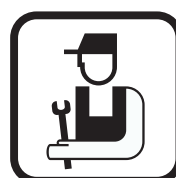
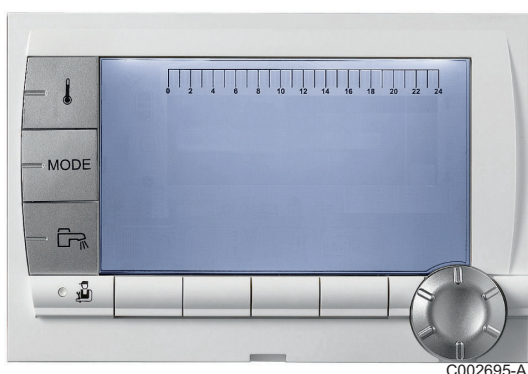


Regulacija

iSense Pro DIN - AD280



**Uputstvo za
instalaciju i
održavanje**

Sadržaj

1	Uputstva za bezbednost	4
1.1	Opšta uputstva za bezbednost	4
1.2	Preporuke	4
1.3	Odgovornosti	4
1.3.1	Odgovornost proizvođača	4
1.3.2	Odgovornost instalatera	5
2	O ovim uputstvima	6
2.1	Korišćeni simboli	6
2.1.1	Simboli korišćeni u uputstvima	6
2.1.2	Simboli korišćeni na opremi	6
2.2	Skraćenice	6
3	Tehničke karakteristike	7
3.1	Sertifikati	7
3.1.1	Uverenja	7
3.2	Opis tastera	7
3.3	Opis prikaza	8
3.3.1	Funkcije tastera	8
3.3.2	Simbol plamena	8
3.3.3	Solarni (Ako je povezano)	9
3.3.4	Režimi rada	9
3.3.5	Odstupanje sanitarne tople vode	10
3.3.6	Ostale informacije	10
3.4	Tehničke karakteristike	10
4	Instalacija	11
4.1	Lista pakovanja	11
4.2	Montaža senzora spoljašnje temperature	11
4.2.1	Izbor lokacije	11
4.2.2	Postavljanje senzora spoljašnje temperature	12
4.3	Montaža i priključivanje modula	13
4.3.1	Kotao GAS 210 ECO PRO	13
4.3.2	Kotao GAS 310 ECO	14
4.3.3	Kotao GAS 310 ECO PRO	16
4.4	Priključivanje na električnu mrežu	18
4.4.1	Preporuke	18

4.4.2	Opis terminalnog bloka	18
4.4.3	Povezivanje kabla BUS	19
4.4.4	Priključivanje grejnog kola	19
4.4.5	Povezivanje grejnog kola i rezervoara sanitarne tople vode	20
4.4.6	Povezivanje dva grejna kola i rezervoara sanitarne tople vode	21
4.4.7	Povezivanje direktnog kola, kola sa ventilom i rezervoara sanitarne tople vode	22
4.4.8	Povezivanje tampon rezervoara	23
4.4.9	Povezivanje bazena	25
4.4.10	Povezivanje mešovitog rezervoara	27
4.4.11	Priključenje dodatne opreme	27
4.4.12	Kaskadno povezivanje	29
4.5	Šema električnog priključenja	33
5	Korišćenje uređaja	34
5.1	Prvo uključivanje električnog napajanja	34
5.2	Pristup različitim nivoima navigacije	34
5.2.1	Nivo korisnika	34
5.2.2	Nivo instalatera	35
5.2.3	Nivo Servis	35
5.3	Navigacija kroz menije	36
5.4	Očitavanje izmerenih vrednosti	37
5.5	Podešavanje posle prvog uključivanja električnog napajanja	38
5.5.1	Prikazati parametre proširenog režima	38
5.5.2	Podesiti specifične parametre za instalaciju	38
5.5.3	Imenovati kola i generatore	41
5.5.4	Podesiti krivu grejanja	42
5.6	Promena podešavanja	44
5.6.1	Odabrati jezik	44
5.6.2	Definisati režim konfiguracije	45
5.6.3	Kalibracija senzora	45
5.6.4	Profesionalna podešavanja	47
5.6.5	Konfiguracija mreže	54
5.6.6	Vraćanje na fabrička podešavanja	57

6	Isključivanje uređaja	58
	6.1 Isključivanje instalacija	58
	6.2 Zaštita od smrzavanja	58
7	Otkrivanje kvarova	59
	7.1 Kontakt podaci instalatera	59
	7.2 Poruke (Kod tipa Mxx)	59
	7.3 Istorijat poruka	60
	7.4 Greške	61
	7.4.1 Brisanje senzora iz memorije elektronske kartice	63
	7.5 Istorijat grešaka	64
	7.6 Kontrola parametara i ulaza / izlaza (režim testovi)	64
8	Rezervni delovi	67
	8.1 Uvod	67
	8.2 Rezervni delovi	68

1 Uputstva za bezbednost

1.1 Opšta uputstva za bezbednost



UPOZORENJE

Ovaj uređaj mogu da koriste deca starija od 8 godina i osobe sa smanjenim fizičkim, senzornim ili mentalnim sposobnostima ili lišene iskustva ili znanja, ako su pod pravim nadzorom ili su im data uputstva za bezbedno korišćenje uređaja i ako su predviđeni mogući rizici.. Deca ne smeju da se igraju uređajem.. Čišćenje i održavanje koje treba da obavlja korisnik ne smeju da vrše deca bez nadzora..

1.2 Preporuke



UPOZORENJE

Rad na uređaju i instalacijama dozvoljen je samo kvalifikovanim stručnjacima.

Da bi sledeće funkcije bile zagarantovane, bolje je da uređaj bude podešen na letnji rad ili rad protiv smrzavanja, nego da bude isključen:

- ▶ Funkcija protiv blokiranja pumpi.
- ▶ Zaštita od smrzavanja.

1.3 Odgovornosti

1.3.1. Odgovornost proizvođača

Naši proizvodi su proizvedeni u skladu sa zahtevima različitih evropskih odredbi. Zato se oni isporučuju sa

CE oznakom i svom značajnom dokumentacijom.

U interesu korisnika, konstantno vršimo unapređenja kvaliteta proizvoda. Sve karakteristike navedene u ovom dokumentu su stoga podložne promenama bez prethodne najave.

Pozivanje na našu odgovornost kao proizvođača ne može biti urađeno u sledećim slučajevima:

- ▶ Nepoštovanje uputstava o korišćenju uređaja.
- ▶ Loše ili nedovoljno održavanje uređaja.
- ▶ Nepoštovanje uputstava o instaliranju uređaja.

1.3.2. Odgovornost instalatera

Instalater je odgovoran za instalaciju i puštanje u rad uređaja. Instalater mora poštovati sledeća uputstva:

- ▶ Pročitajte i pratite uputstva data u uputstvima koja su stigla uz uređaj.
- ▶ Izvršite instalaciju u skladu sa važećim zakonima i standardima.
- ▶ Izvršite puštanje u rad i izvršite neophodne provere.
- ▶ Objasnite instalaciju korisniku.
- ▶ Ukoliko je održavanje neophodno, upozorite korisnika o obavezi da proverava uređaj i održava ga u dobrom stanju.
- ▶ Dajte sva uputstva korisniku.

2 O ovim uputstvima

2.1 Korišćeni simboli

2.1.1. Simboli korišćeni u uputstvima

U ovom uputstvu, razni nivoi opasnosti su uvedeni kako bi skrenuli pažnju korisnika na pojedine informacije. Na ovaj način, želimo da zaštitimo bezbednost korisnika, sprečimo opasnosti i garantujemo ispravan rad uređaja.



OPASNOST

Rizik od opasnih situacija koje mogu dovesti do ozbiljnih fizičkih povreda.



UPOZORENJE

Rizik od opasne situacije koja može dovesti do manjih fizičkih povreda.



OPREZ

Rizik od materijalne štete.



Signalizira važne informacije.



Signalizira upućivanje na druge instrukcije ili druge stranice u uputstvima.

2.1.2. Simboli korišćeni na opremi



Pre instalacije i puštanja u rad, pažljivo pročitati priložena uputstva.



Odložiti iskorišćene proizvode u odgovarajućoj strukturi za oporavak i reciklažu.

2.2 Skraćenice

- ▶ **TPV**: Sanitarna topla voda
- ▶ **3WV**: Trokraki ventil

3 Tehničke karakteristike

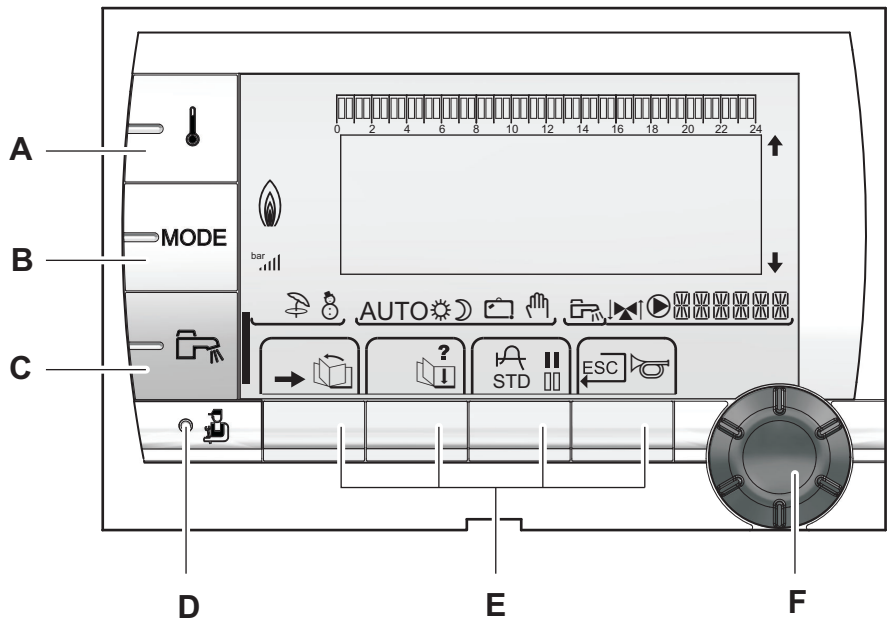
3.1 Sertifikati

3.1.1. Uverenja

Ovaj proizvod je skladu sa sledećim evropskim regulativama i standardima :

- ▶ 2006/95/EC Low Voltage Directive (Direktiva o niskim naponima). Referentni standard: : EN60.335.1.
- ▶ 2004/108/EC Electromagnetic Compatibility Directive (Direktiva o elektromagnetnoj kompatibilnosti). Osnovni standardi : EN1000-6-3 , EN 61000-6-1.

3.2 Opis tastera

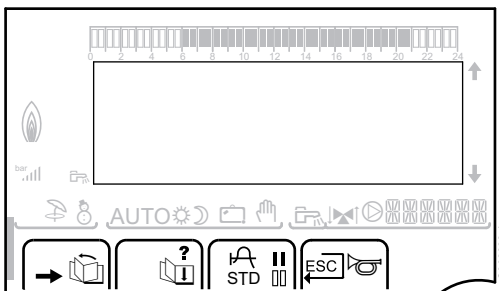


- A** Taster za podešavanje temperatura (grejanja, temperature sanitarne tople vode, bazena)
- B** Taster za odabir režima rada
- C** Taster za odstupanje sanitarne tople vode
- D** Taster za pristup parametrima rezervisanim za profesionalce
- E** Tasteri čije funkcije variraju u zavisnosti od odabira

- F** Okretno dugme za podešavanje:
- ▶ Okrenuti okretno dugme za kretanje kroz menije ili za menjanje vrednosti
 - ▶ Pritisnuti okretno dugme za pristup odabranom meniju ili za potvrđivanje promenjene vrednosti

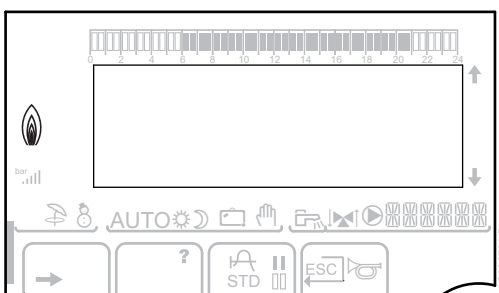
3.3 Opis prikaza

3.3.1. Funkcije tastera



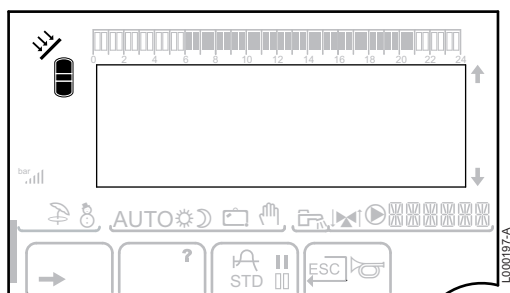
- Pristup različitim menjijima
- 🔥 Omogućava kretanje kroz menije
- ⏸ Omogućava kretanje kroz parametre
- ? Simbol se prikazuje kada je dostupna pomoć
- 📈 Omogućava prikaz krive odabranog parametra
- STD** Resetovanje vremenskih programa
- ⏸ Odabir u režimu udobnosti ili odabir dana koje treba programirati
- ⏸ Odabir u smanjenom režimu ili poništavanje odabira dana koje treba programirati
- ↶ Povratak na prethodni nivo
- ESC** Povratak na prethodni nivo bez memorisanja izvršenih promena

3.3.2. Simbol plamena



- ▶ Simbol je prikazan: Gorionik radi.
- ▶ Simbol nije prikazan: Gorionik je zaustavljen.

3.3.3. Solarni (Ako je povezano)



Solarna pumpa radi



Gornji deo rezervoara se zagreva na nalog rezervoara



Ceo rezervoar se zagreva na nalog rezervoara

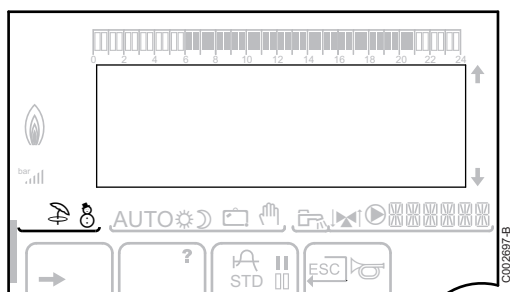


Ceo rezervoar se zagreva na nalog solarnog rezervoara



Rezervoar nije napunjen - Prisustvo solarne kontrole

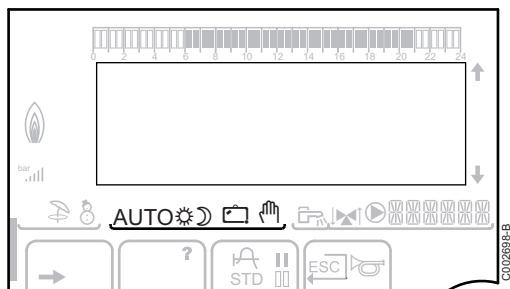
3.3.4. Režimi rada



LETNJI režim: Grejanje je zaustavljeno. Sanitarna topla voda ostaje obezbeđena



ZIMSKI režim: Grejanje i sanitarna topla voda rade



AUTO

Rad u automatskom režimu prema vremenskom programiranju



Režim udobnosti: Simbol se prikazuje kada je odstupanje za DAN (režim udobnosti) aktivirano

- ▶ Simbol treperi: Privremeno odstupanje
- ▶ Simbol je fiksno: Stalno odstupanje



Smanjeni režim: Simbol se prikazuje kada je odstupanje za NOĆ (smanjeni režim) aktivirano

- ▶ Simbol treperi: Privremeno odstupanje
- ▶ Simbol je fiksno: Stalno odstupanje



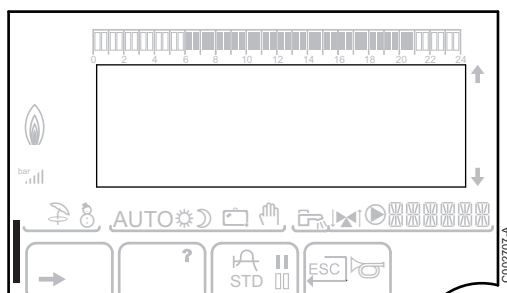
Režim Odmor: Simbol se prikazuje kada je odstupanje za ODMOR (antifriz) aktivirano

- ▶ Simbol treperi: Režim Odmor programiran
- ▶ Simbol je fiksno: Režim Odmor aktiviran



Ručni mod: Kotao radi sa prikazanim nalogom. Sve pumpe rade. Trokrakim ventilima 3 se ne upravlja.

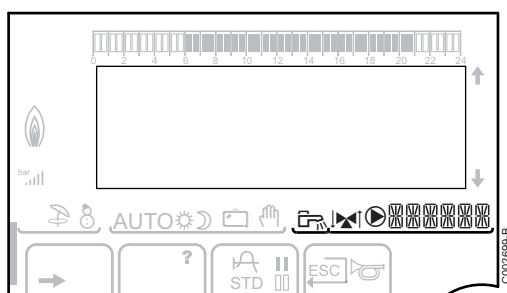
3.3.5. Odstupanje sanitarne tople vode



Traka se prikazuje kada se aktivira odstupanje sanitarne tople vode:

- ▶ Traka treperi: Privremeno odstupanje
- ▶ Traka je fiksna: Stalno odstupanje

3.3.6. Ostale informacije



- Simbol se prikazuje kada je proizvodnja tople vode u toku.
- Pokazatelj ventila: Simbol se prikazuje kada je trokraki ventil priključen.
 - ▶ : Trokraki ventil se otvara
 - ▶ : Trokraki ventil se zatvara
- Simbol se prikazuje kada pumpa radi.
- Naziv kola čiji su parametri prikazani.

3.4 Tehničke karakteristike

Električno napajanje: 230 V - 50 Hz

Senzor spoljašnje temperature												
Temperatura u °C	-20	-16	-12	-8	-4	0	4	8	12	16	20	24
Otpor u Ω	2392	2088	1811	1562	1342	1149	984	842	720	616	528	454

Karakteristike senzora protoka B + C Karakteristike senzora sanitarne tople vode Karakteristike senzora sistema											
Temperatura u °C	0	10	20	25	30	40	50	60	70	80	90
Otpor u Ω	32014	19691	12474	10000	8080	5372	3661	2535	1794	1290	941

4 Instalacija

4.1 Lista pakovanja

Isporuka obuhvata:

- ▶ Modul iSense Pro DIN
- ▶ Električni kablovi
- ▶ Produžni kabl označen K1 (Senzor sanitarne tople vode)
- ▶ Senzor spoljašnje temperature
- ▶ Senzor protoka (x2)
- ▶ Senzor sanitarne tople vode
- ▶ Terminal za uzemljenje + 2 vijka
- ▶ Uputstvo za instalaciju i održavanje
- ▶ Uputstvo za upotrebu.

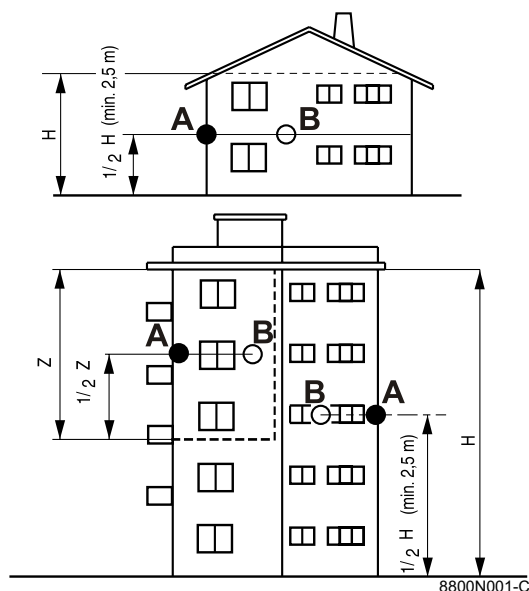
4.2 Montaža senzora spoljašnje temperature

4.2.1. Izbor lokacije

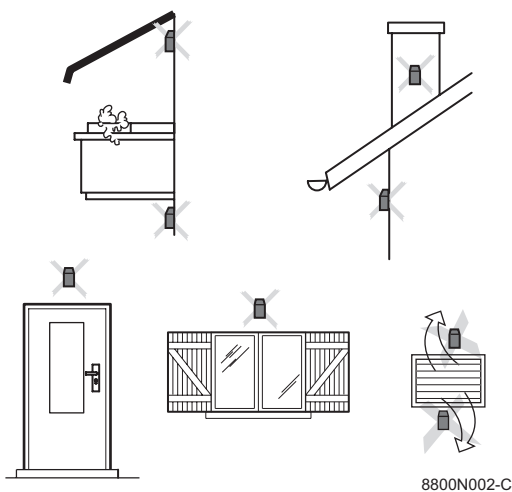
Važno je izabrati mesto koje omogućava senzoru da tačno i efikasno meri spoljašnje uslove.

Preporučena mesta:

- ▶ na fasadi zone koja treba da se greje, ako je moguće, na severnoj strani
- ▶ na srednjoj visini zone koja treba da se greje
- ▶ pod uticajem meteoroloških promena
- ▶ zaštićeno od direktnih sunčevih zraka
- ▶ lako pristupačno



- A** Preporučeno mesto
B Moguće mesto
H Visina na kojoj se nalazi i koju kontroliše senzor
Z Zona u kojoj se nalazi i koju kontroliše senzor

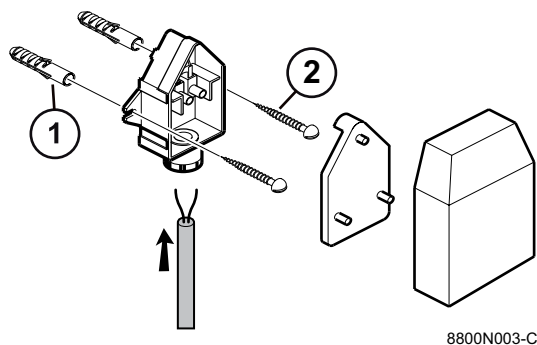


Mesta koja se ne preporučuju:

- ▶ maskirano nekim elementom građevine (terasa, krov)
- ▶ u blizini izvora toplote koji može da izazove smetnje (sunce, kamin, ventilacioni otvor,...)

4.2.2. Postavljanje senzora spoljašnje temperature

Montirati senzor uz pomoć isporučenih vijaka i tiplova.

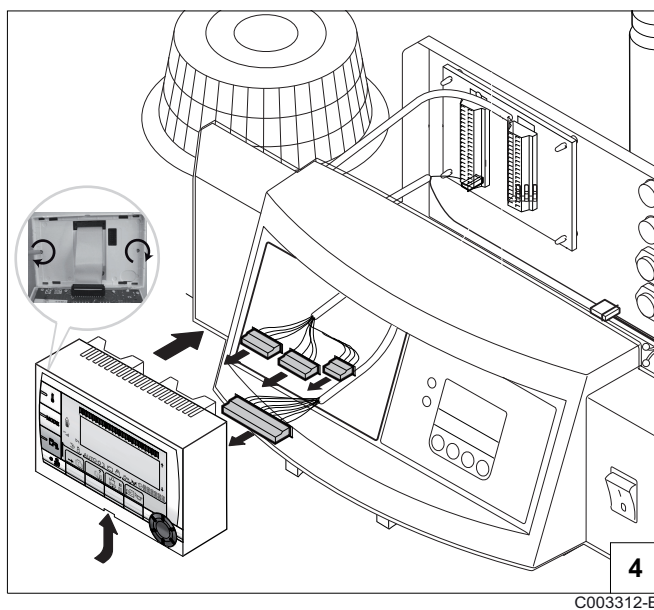
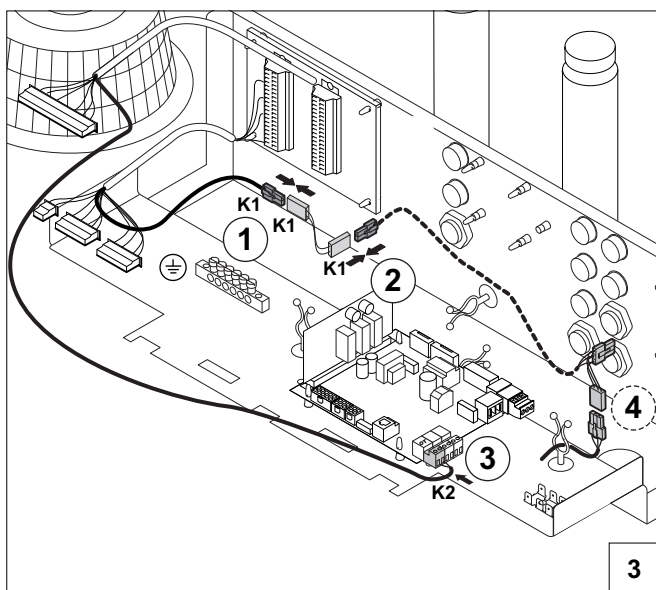
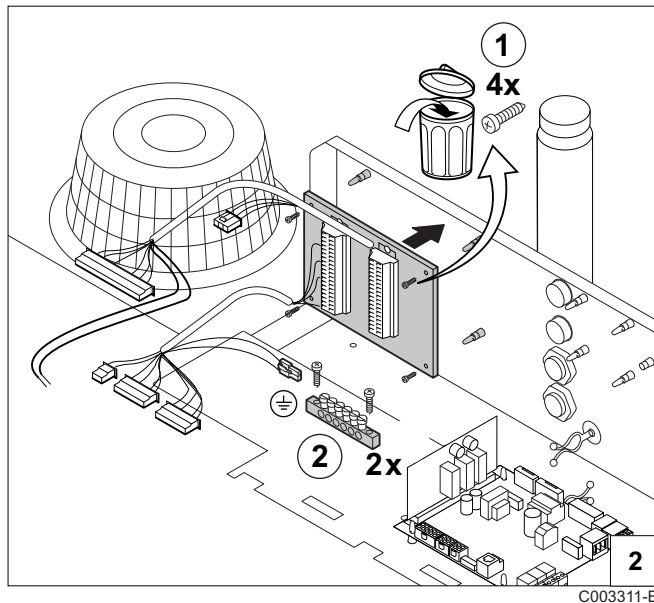
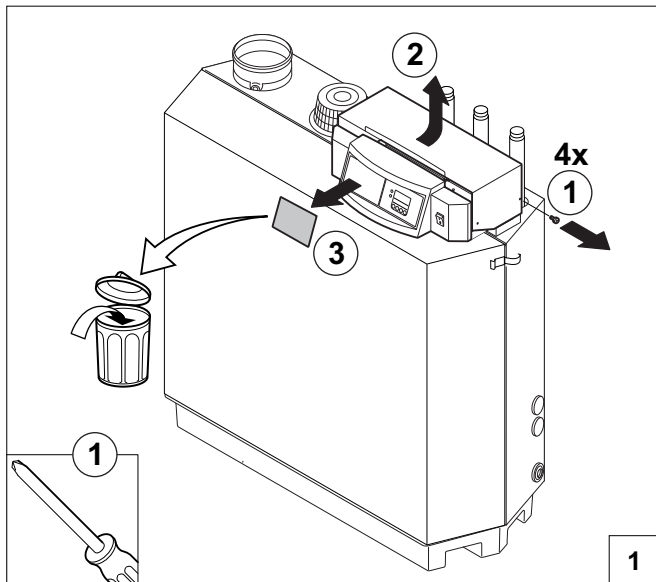


- ① Tiplovi
 ② Vijci za drvo Ø4

👉 Za priključivanje senzora spoljašnje temperature, pogledati poglavlja "Električni priključci".

4.3 Montaža i priključivanje modula

4.3.1. Kotao GAS 210 ECO PRO



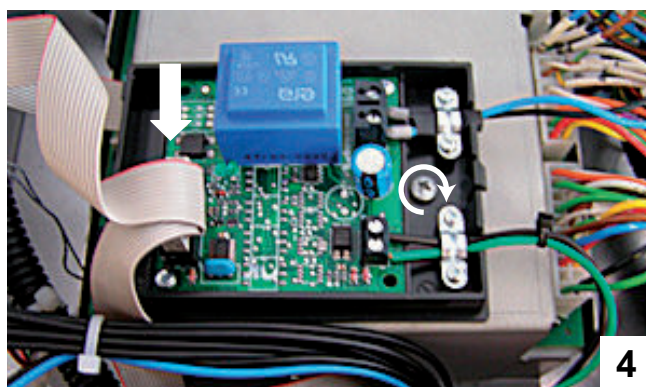
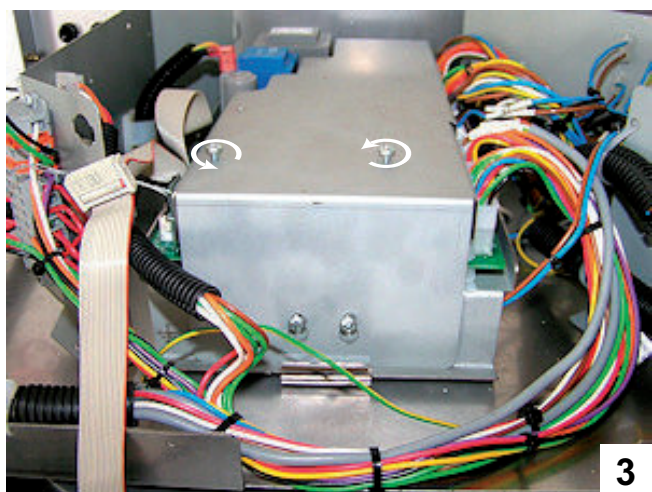
OPREZ

Korak 3: Povezati produžni kabl K1 između priključaka ① et ②.

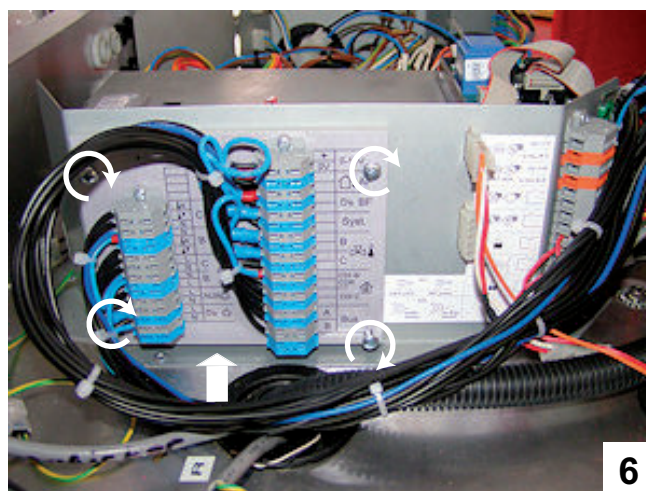
4.3.2. Kotao GAS 310 ECO



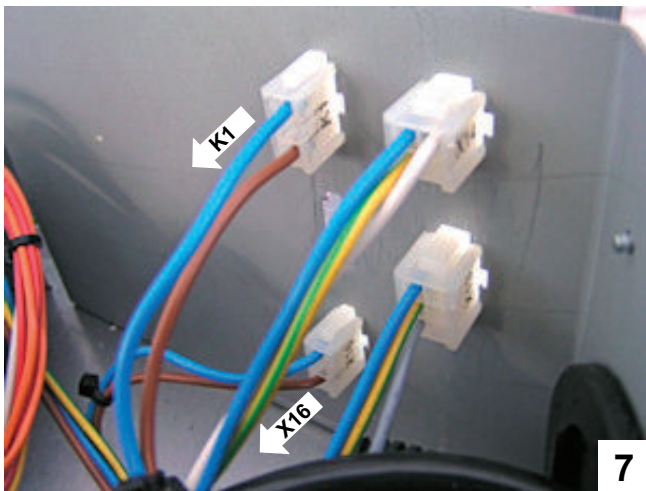
C003313-A



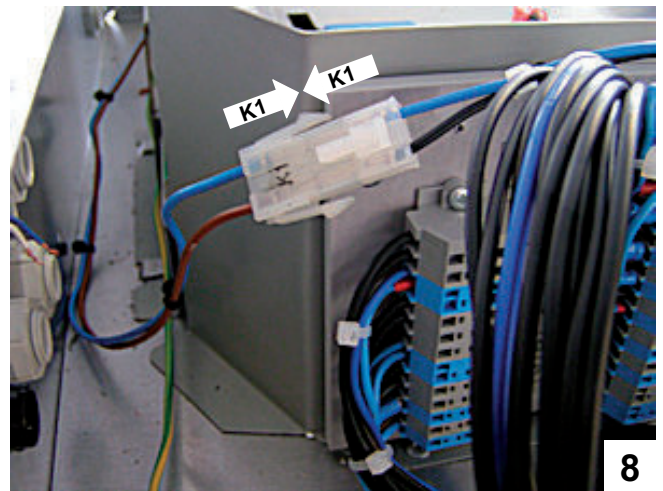
C003314-B



C003315-A

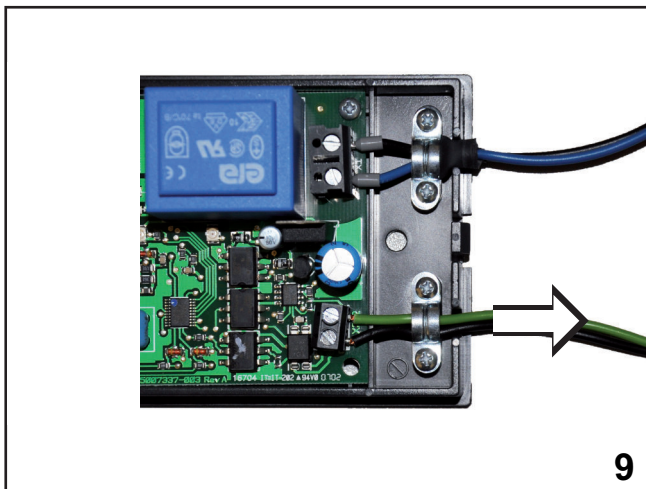


7

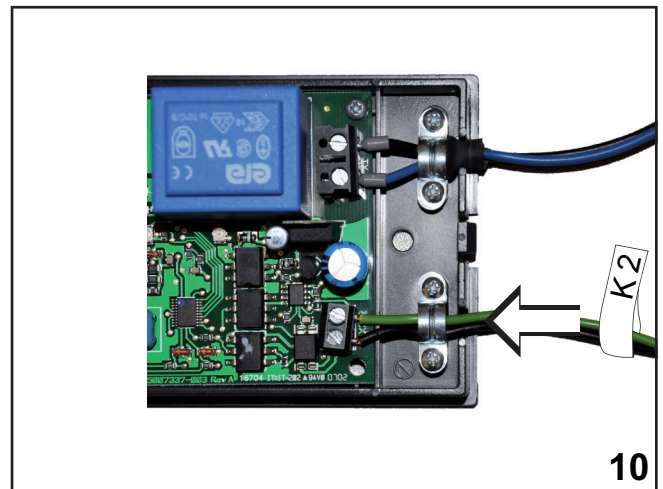


8

C003316-A

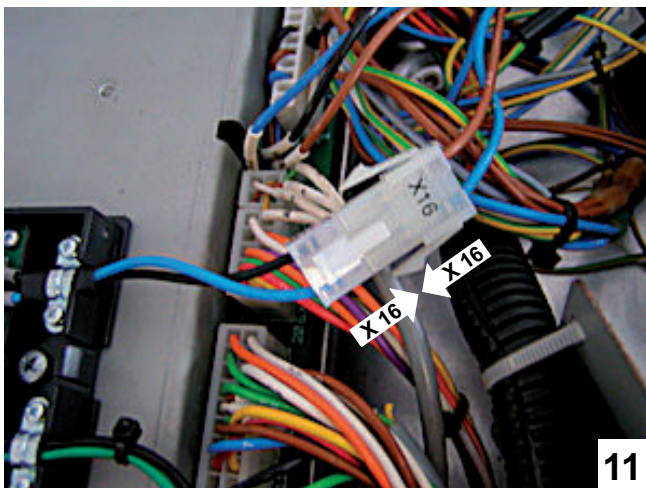


9



10

C003317-C



11

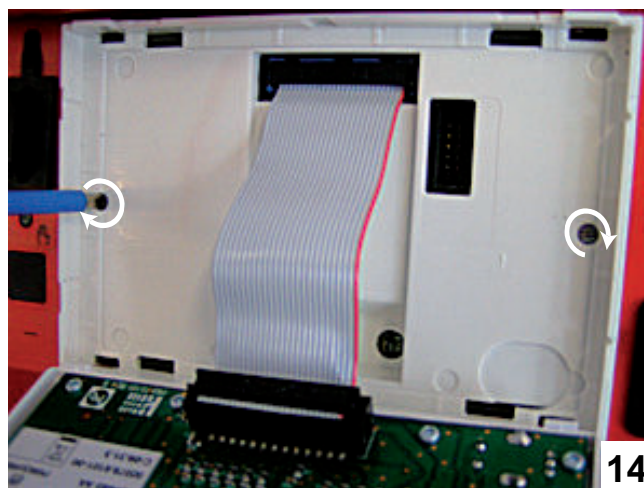


12

C003318-B

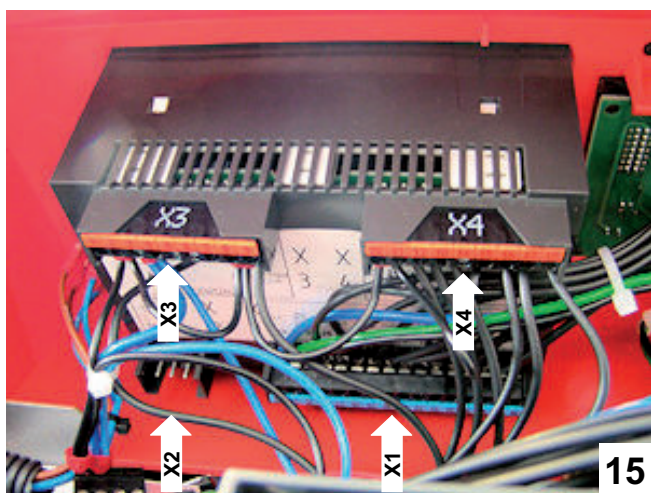


13



14

C003319-B



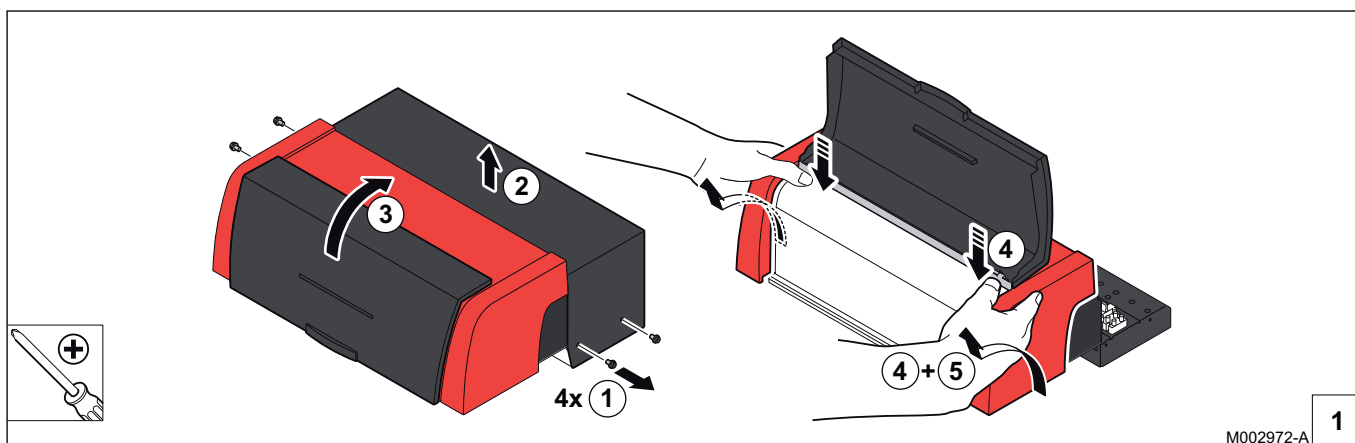
15



16

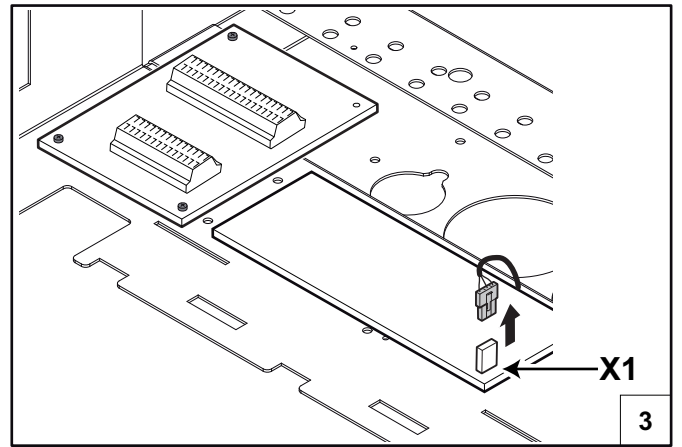
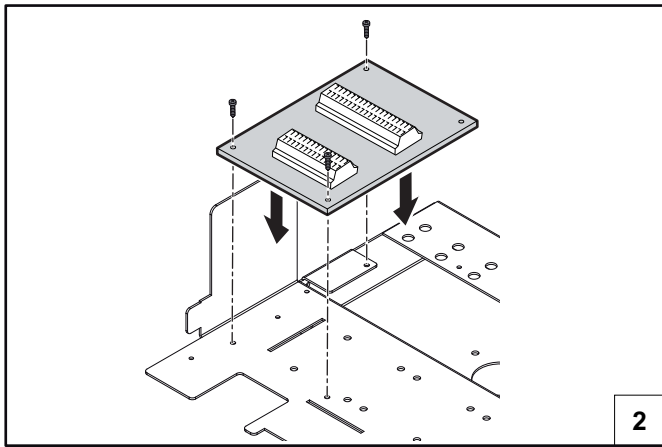
C003320-B

4.3.3. Kotao GAS 310 ECO PRO

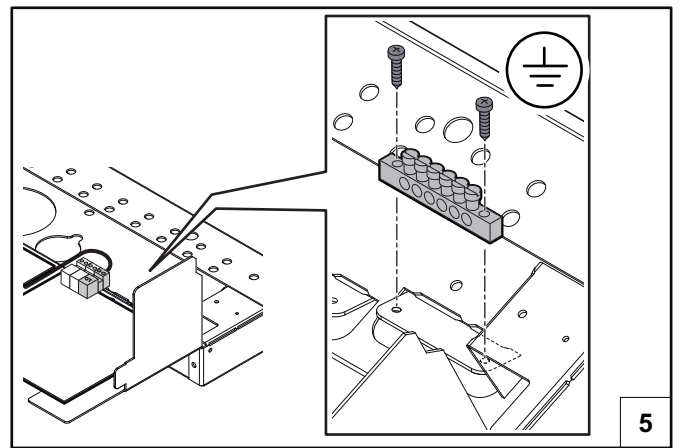
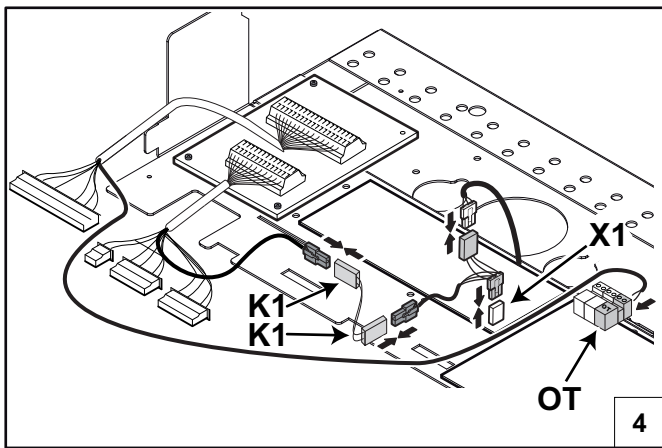


M002972-A

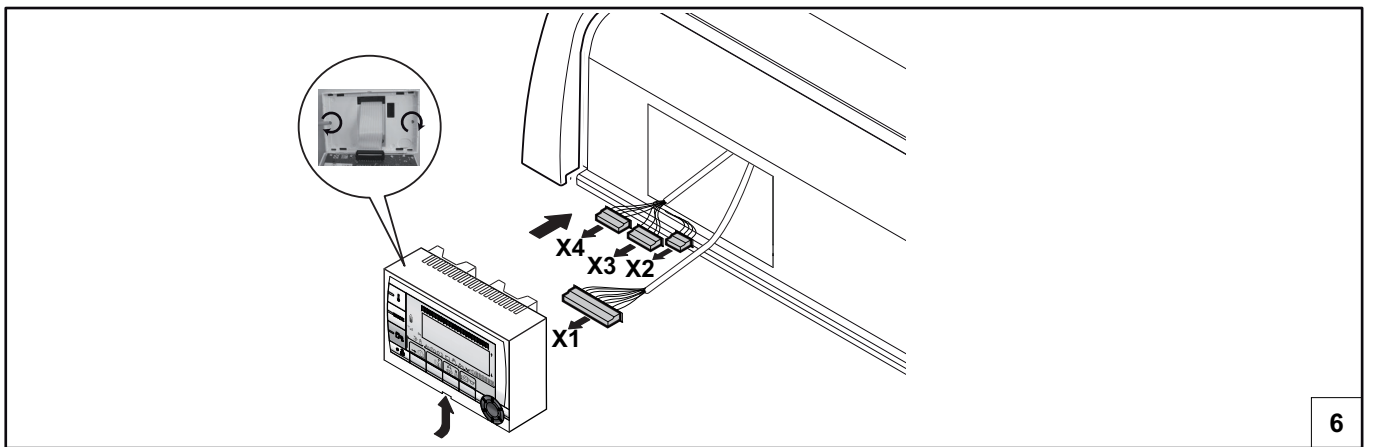
1



M002973-B



M002974-B



M002975-A

4.4 Priklučivanje na električnu mrežu

4.4.1. Preporuke



UPOZORENJE

- ▶ Električne popravke smeju obavljati stručna lica - električari i to samo dok je struja isključena.
- ▶ Kotao je potpuno ožičen. Nemojte da vršite izmene priključaka unutar kontrolne table.
- ▶ Uzemljite uređaj pre bilo kakvog priklučivanja na električnu mrežu.

Obavite priklučivanje kotla na električnu mrežu poštujući:

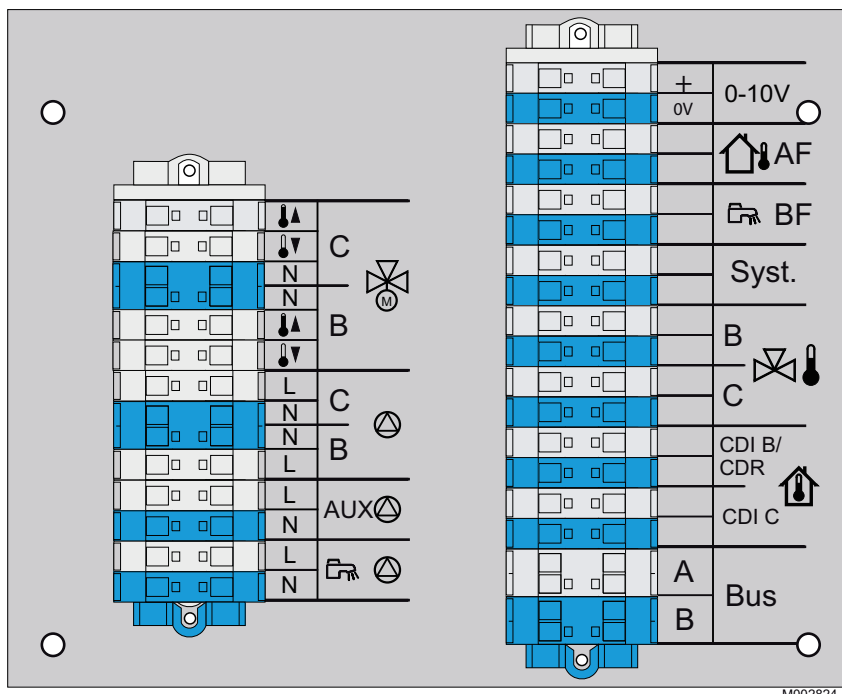
- ▶ Uputstva na osnovu važećih standarda.
- ▶ Uputstva na šemama električnih instalacija priloženim uz kotao.
- ▶ Preporuke u uputstvu.



OPREZ

Odvojite kablove senzora od 230 V kablova.

4.4.2. Opis terminalnog bloka

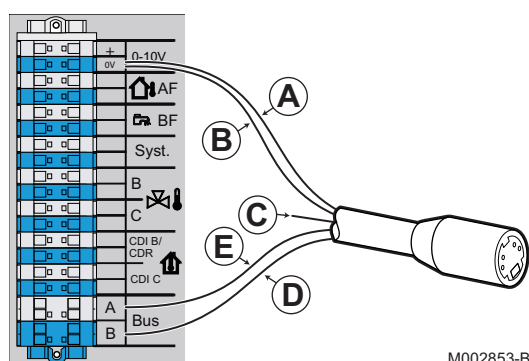


	Nije povezan	0-10 V	Ulaz 0-10 volta Modul vokalnog praćenja - Paket AD152
	Trokraki ventil kola C		Senzor spoljašnje temperature - Paket FM46 Radio senzor spoljašnje temperature - Paket AD251
	Trokraki ventil kola B		Senzor sanitarne tople vode - Paket AD212

⊙ C	Pumpa za grejanje kola C	Syst.	Senzor sistema - Paket AD250
⊙ B	Pumpa za grejanje kola B	⊗ ↓ B	Senzor potiska kolo B - Paket AD199
⊙ AUX	Pomoćna pumpa	⊗ ↓ C	Senzor potiska kolo C - Paket AD199
⊙	Pumpa za punjenje sanitarne tople vode	CDI B / CDR	Daljinska kontrola (Kolo B) - Paket AD258
			Daljinski upravljač - Kolo B/C - Paket AD256
		CDI C	Daljinska kontrola (Kolo C) - Paket AD258
		Bus	Priključivanje BUS kaskade Kabl BUS - Paket AD124 / AD134 / DB119

4.4.3. Povezivanje kabla BUS

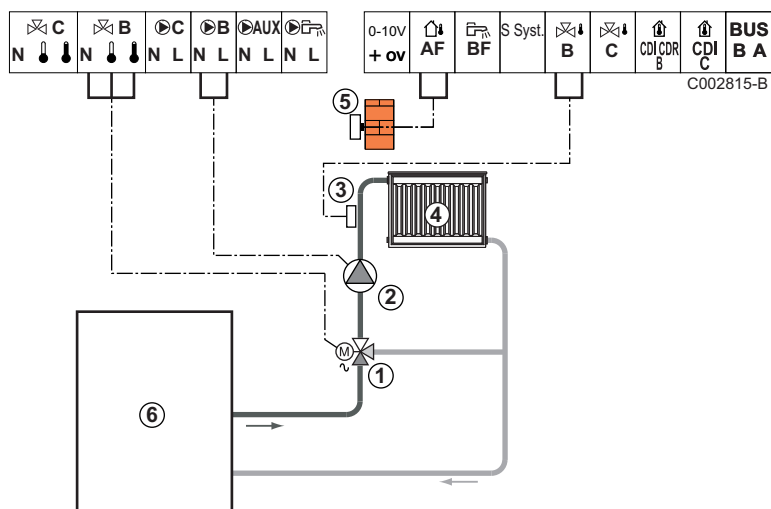
Za povezivanje kabla sa mini-DIN korektorom na terminalni blok, postupiti na sledeći način:



M002853-B

- A** Zaptivna pletenica (Veza 0V)
- B** Braon žica (Veza 0V)
- C** Zelena žica (NE KORISTITI)
- D** Bela žica (Veza B)
- E** Žuta žica (Veza A)

4.4.4. Priključivanje grejnog kola



C002815-B

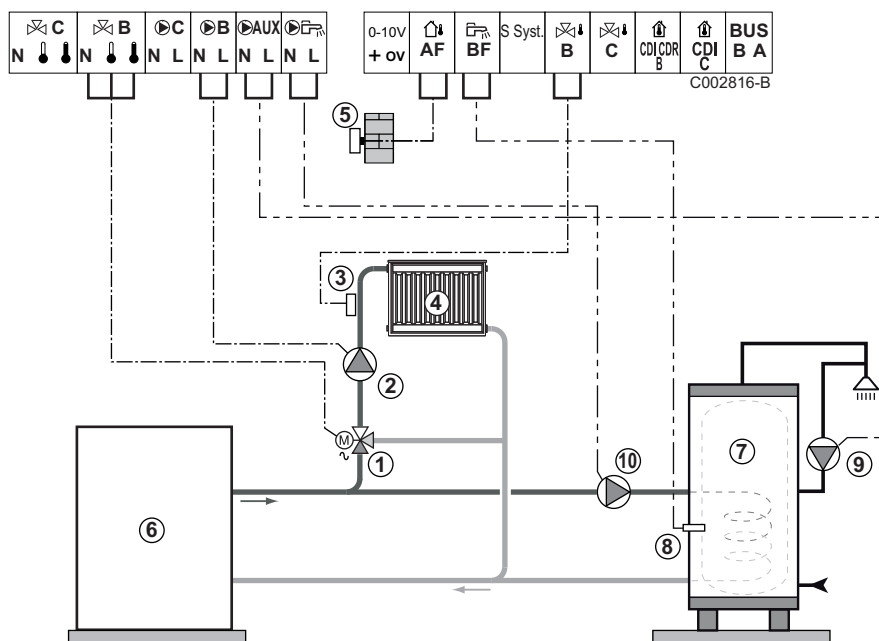
- ① Trokraki ventil kola B
- ② Pumpa za grejanje kola B
- ③ Senzor potiska kolo B
- ④ Grejno kolo B
- ⑤ Senzor spoljašnje temperature
- ⑥ Kotao



Uzemljiti različite pumpe i trokrake ventile.

Podešavanja koja treba izvršiti za ovu vrstu instalacije			
Parametri	Pristup	Podešavanja koja treba izvršiti	Vidite poglavlje
CIRK. KRIVA B	Nivo instalatera Meni #SEKUNDARNA INSTAL. P	Personalizovati	"Podesiti krivu grejanja", strana 42
MAX. CIRC. B	Nivo instalatera Meni #SEKUNDARNA GRANICA	Personalizovati	"Profesionalna podešavanja", strana 47

4.4.5. Povezivanje grejnog kola i rezervoara sanitarne tople vode



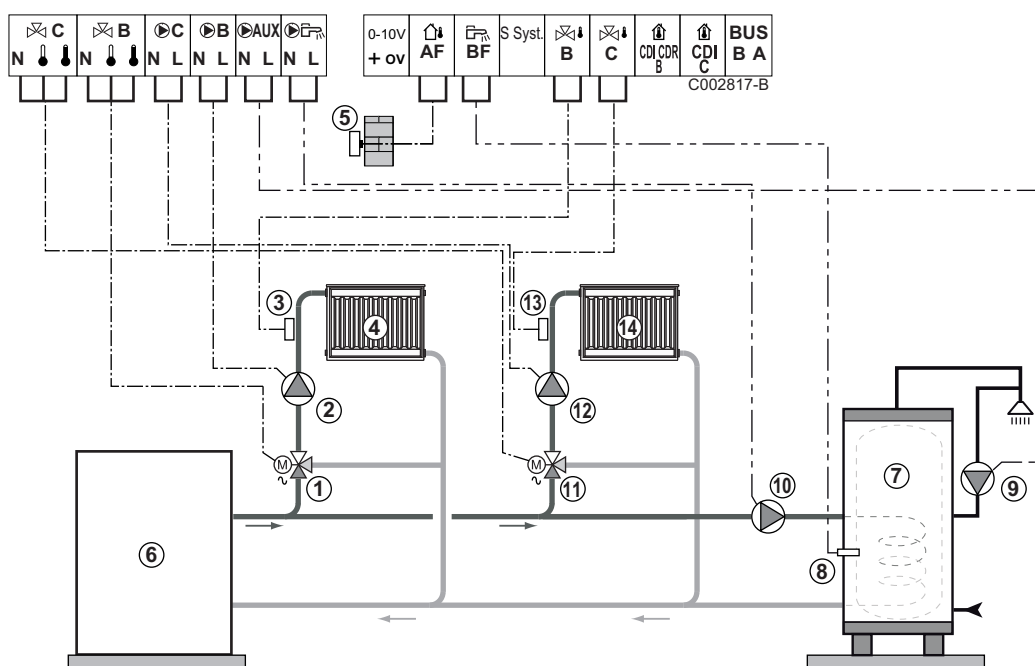
- ① Trokraki ventil kola B
- ② Pumpa za grejanje kola B
- ③ Senzor potiska kolo B
- ④ Grejno kolo B
- ⑤ Senzor spoljašnje temperature
- ⑥ Kotao
- ⑦ Rezervoar sanitarne tople vode
- ⑧ Senzor sanitarne tople vode
- ⑨ Pumpa sanitarne petlje (Opciono)
- ⑩ Pumpa za punjenje sanitarne tople vode



Uzemljiti različite pumpe i trokrake ventile.

Podešavanja koja treba izvršiti za ovu vrstu instalacije			
Parametri	Pristup	Podešavanja koja treba izvršiti	Vidite poglavlje
CIRK. KRIVA B	Nivo instalatera Meni #SEKUNDARNA INSTAL. P	Personalizovati	"Podesiti krivu grejanja", strana 42
MAX. CIRC. B	Nivo instalatera Meni #SEKUNDARNA GRANICA	Personalizovati	"Profesionalna podešavanja", strana 47

4.4.6. Povezivanje dva grejna kola i rezervoara sanitarne tople vode



- ① Trokraki ventil kola B
- ② Pumpa za grejanje kola B
- ③ Senzor potiska kolo B
- ④ Grejno kolo B
- ⑤ Senzor spoljašnje temperature
- ⑥ Kotao
- ⑦ Rezervoar sanitarne tople vode
- ⑧ Senzor sanitarne tople vode
- ⑨ Pumpa sanitarne petlje (Opciono)
- ⑩ Pumpa za punjenje sanitarne tople vode
- ⑪ Trokraki ventil kola C
- ⑫ Pumpa za grejanje kola C
- ⑬ Senzor potiska kolo C

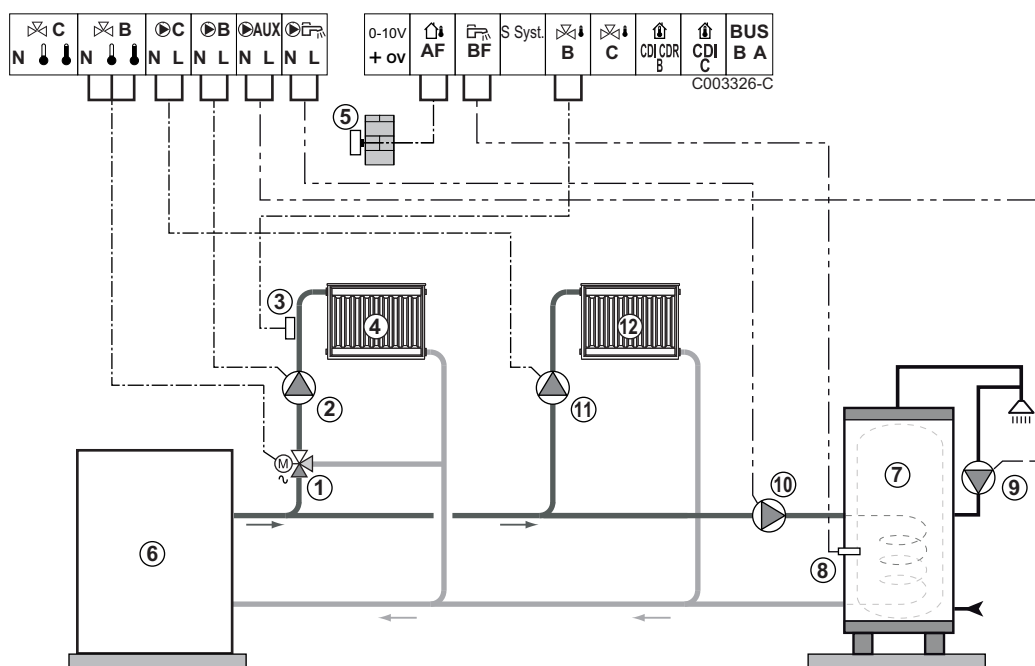
⑭ Grejno kolo C



Uzemljiti različite pumpe i trokrake ventile.

Podešavanja koja treba izvršiti za ovu vrstu instalacije			
Parametri	Pristup	Podešavanja koja treba izvršiti	Vidite poglavlje
INSTALACIJA	Nivo instalatera Meni #SISTEM	PRODUŽENO	"Prikazati parametre proširenog režima", strana 38
CIRK. KRIVA B	Nivo instalatera Meni #SEKUNDARNA INSTAL. P	Personalizovati	"Podesiti krivu grejanja", strana 42
MAX. CIRC. B	Nivo instalatera Meni #SEKUNDARNA GRANICATES}	Personalizovati	"Profesionalna podešavanja", strana 47
CIRK. KRIVA C	Nivo instalatera Meni #SEKUNDARNA INSTAL. P	Personalizovati	"Podesiti krivu grejanja", strana 42
MAX. CIRC. C	Nivo instalatera Meni #SEKUNDARNA GRANICA	Personalizovati	"Profesionalna podešavanja", strana 47

4.4.7. Povezivanje direktnog kola, kola sa ventilom i rezervoara sanitarne tople vode



- ① Trokraki ventil kola B
- ② Pumpa za grejanje kola B
- ③ Senzor potiska kolo B
- ④ Grejno kolo B
- ⑤ Senzor spoljašnje temperature
- ⑥ Kotao
- ⑦ Rezervoar sanitarne tople vode

- ⑧ Senzor sanitarne tople vode
- ⑨ Pumpa sanitarne petlje (Opciono)
- ⑩ Pumpa za punjenje sanitarne tople vode
- ⑪ Pumpa za grejanje kola C
- ⑫ Grejno kolo C



Uzemljiti različite pumpe i trokrake ventile.

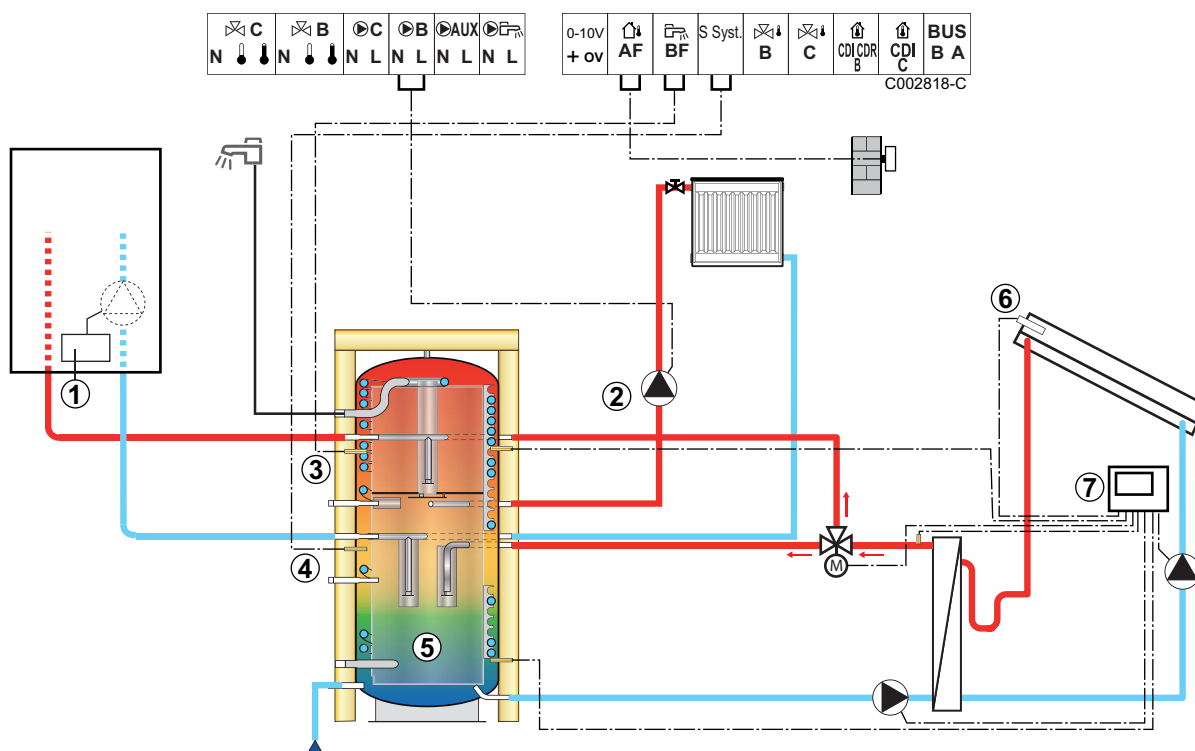
Podešavanja koja treba izvršiti za ovu vrstu instalacije			
Parametri	Pristup	Podešavanja koja treba izvršiti	Vidite poglavlje
INSTALACIJA	Nivo instalatera Meni #SISTEM	PRODUŽENO	"Prikazati parametre proširenog režima", strana 38
CIRK. KRIVA B	Nivo instalatera Meni #SEKUNDARNA INSTAL. P	Personalizovati	"Podesiti krivu grejanja", strana 42
MAX. CIRC. B	Nivo instalatera Meni #SEKUNDARNA GRANICA	Personalizovati	"Profesionalna podešavanja", strana 47
Ako je kolo C direktno kolo bez senzora potiska: CIRC.C⁽¹⁾	Nivo instalatera Meni #SISTEM	DIREKT	"Podesiti specifične parametre za instalaciju", strana 38
CIRK. KRIVA C	Nivo instalatera Meni #SEKUNDARNA INSTAL. P	Personalizovati	"Podesiti krivu grejanja", strana 42

(1) Parametar se prikazuje samo ako je parametar **INSTALLATION** podešen na **ETENDUE**.

4.4.8. Povezivanje tampon rezervoara

■ Tampon rezervoar QUADRO DU

U ovom primeru instalacije, rezervoar tampon (tip QUADRO DU) obuhvata zonu sanitarne tople vode. Kotao se sistematski uključuje da bi održao zonu sanitarne tople vode na tampon rezervoaru ili da bi održao rezervoar nezavisnim u pogledu temperature.



i Ova vrsta instalacije radi samo ako kotao obuhvata pumpu kotla kojom upravlja regulator kotla.

- ① Regulator kotla
- ② Povezati grejnu pumpu (Kolo B).
- ③ Senzor sanitarne tople vode
- ④ Povezati senzor tampon rezervoara (Paket AD250).
- ⑤ Tampon rezervoar.
- ⑥ Solarni senzor.
- ⑦ Povezati solarnu stanicu za solarne senzore.

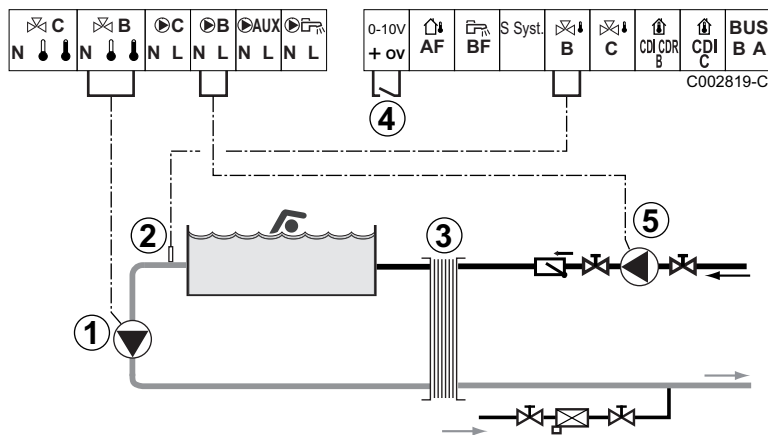
Podešavanja koja treba izvršiti za ovu vrstu instalacije			
Parametri	Pristup	Podešavanja koja treba izvršiti	Vidite poglavlje
INSTALACIJA	Nivo instalatera Meni #SISTEM	PRODUŽENO	"Prikazati parametre proširenog režima", strana 38
I.SIST.	Nivo instalatera Meni #SISTEM	BUFER	"Podesiti specifične parametre za instalaciju", strana 38
Ako je kolo B direktno kolo bez senzora potiska: CIRK.B⁽¹⁾	Nivo instalatera Meni #SISTEM	DIREKT	

(1) Parametar se prikazuje samo ako je parametar **INSTALLATION** podešen na **ETENDUE**.



Deo sanitarna topla voda se održava na vrednosti sanitarne tople vode od strane kotla. Grejna zona se održava na vrednosti izračunatoj u zavisnosti od spoljašnje temperature. Zona je zagrejana kada temperatura tampon senzora grejanja ⑤ padne ispod izračunate vrednosti $-6\text{ }^{\circ}\text{C}$. Zagrevanje zone grejanja se zaustavlja kada tampon temperatura grejanja premaši izračunatu vrednost.

4.4.9. Povezivanje bazena






- ① Povezivaje sekundarne pumpe bazena.
- ② Priključiti senzor bazena.
- ③ Pločasti izmenjivač.
- ④ Kontrola prekida grejanja bazena



Kada je parametar **I. TEL** podešen na **ULAZ ON/ OFF B**, bazen se više ne greje kada je kontakt otvoren (fabričko podešavanje), samo je antifriz i dalje obezbeđen. Smer kontakta može da se podesi uz pomoć parametra **NAC.TEL**.


- ⑤ Priključiti primarnu pumpu bazena.

Podešavanja koja treba izvršiti za ovu vrstu instalacije			
Parametri	Pristup	Podešavanja koja treba izvršiti	Vidite poglavlje
INSTALACIJA	Nivo instalatera Meni #SISTEM	PRODUŽENO	 "Prikazati parametre proširenog režima", strana 38
MAX. CIRC. B	Nivo instalatera Meni #SEKUNDARNA GRANICA	Podesiti vrednost MAX. CIRC. B na temperaturu koja odgovara potrebama izmenjivača	 "Profesionalna podešavanja", strana 47
CIRK.B⁽¹⁾	Nivo instalatera Meni #SISTEM	BAZEN	 "Podesiti specifične parametre za instalaciju", strana 38
Ako je neka od kontrola prekida grejanja povezana na ulaz 0-10V terminalnog bloka: IN 0-10V	Nivo instalatera Meni #SISTEM	NE	
Ako je neka od kontrola prekida grejanja povezana na ulaz 0-10V terminalnog bloka: I. TEL⁽²⁾	Nivo instalatera Meni #SISTEM	ULAZ ON/OFF B	
(1) Parametar se prikazuje samo ako je parametar INSTALLATION podešen na ETENDUE .			
(2) Parametar se prikazuje samo ako je parametar ULAZ.0-10V podešen na NE .			

■ Upravljanje kolom bazena

Regulator omogućava upravljanje kolom bazena u oba slučaja:

Slučaj 1: Regulator reguliše primarno kolo (kotao/izmenjivač) i sekundarno kolo (izmenjivač/bazen).

- ▶ Priključiti pumpu primarnog kola (kotao/izmenjivač) na izlazu pumpe **B**. Temperatura **MAX. CIRC. B** je tada obezbeđena tokom perida udobnosti programa **B** lati kao i zimi.
- ▶ Povezati senzor pumpe (paket AD212) na ulaz **S DEP B**.
- ▶ Podesiti temperaturu senzora bazena uz pomoć tastera  u rasponu 5 - 39°C.

Slučaj 2: Bazen već ima sistem za regulaciju koji želimo da sačuvamo. Regulator reguliše samo primarno kolo (kotao/izmenjivač).

- ▶ Priključiti pumpu primarnog kola (kotao/izmenjivač) na izlazu pumpe **B**.
Temperatura **MAX. CIRC. B** je tada obezbeđena tokom perida udobnosti programa **B** lati kao i zimi.



Bazen takođe može da se priključi na kolo **C** uz dodavanje opcije AD249:

- ▶ Izvršiti povezivanja na terminalne blokove sa oznakom **C**.
- ▶ Podesiti parametre kola **C**.

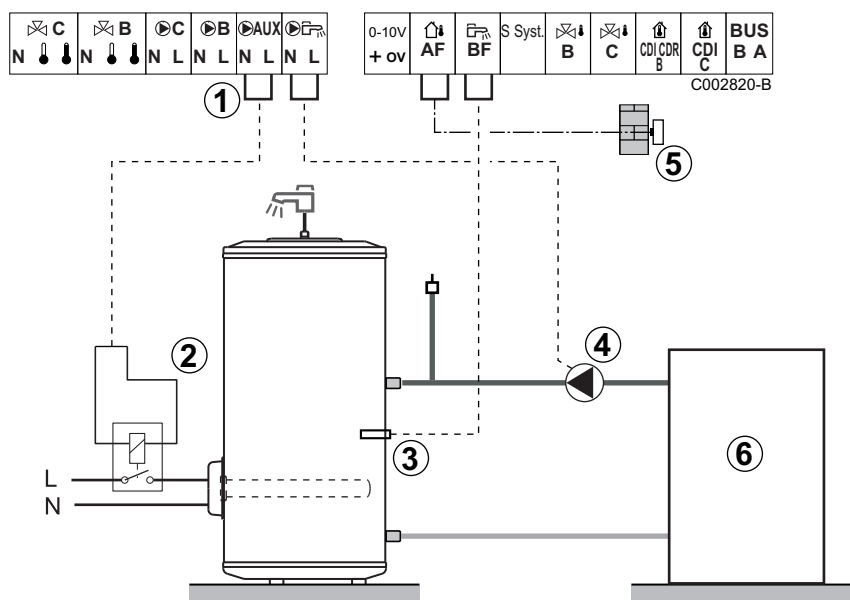
■ Vremensko programiranje pumpe sekundarnog kola

Sekundarna pumpa funkcioniše tokom perioda udobnosti programa **B** lati kao i zimi.

■ Isključivanje

Za hibarnaciju bazena, kontaktirajte vašeg dobavljača.

4.4.10. Povezivanje mešovitog rezervoara



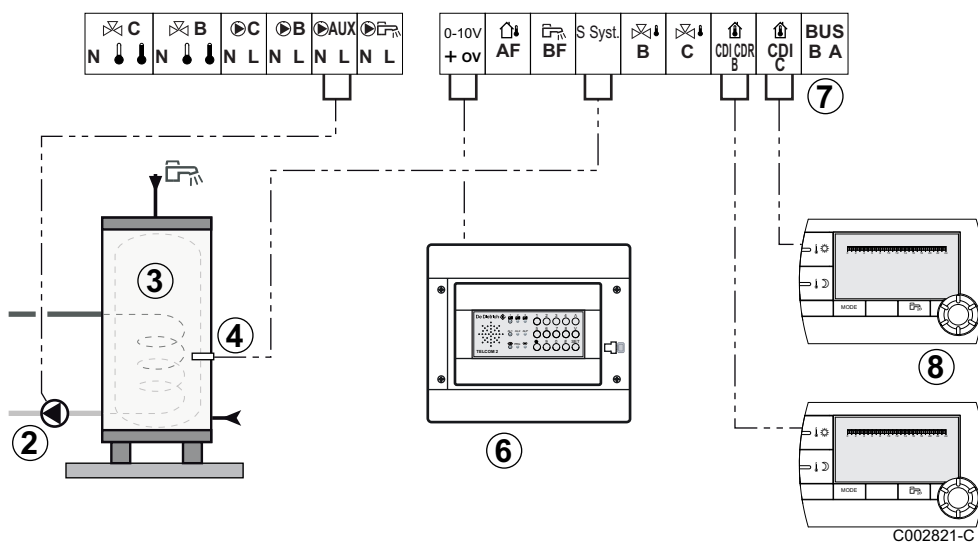
- ① Povezati električni rezervoar
- ② Napajanje releja kontrole električnog otpora
- ③ Senzor sanitarne tople vode
- ④ Pumpa za punjenje sanitarne tople vode
- ⑤ Priključiti senzor spoljašnje temperature
- ⑥ Kotao

Podešavanja koja treba izvršiti za ovu vrstu instalacije			
Parametri	Pristup	Podešavanja koja treba izvršiti	Vidite poglavlje
INSTALACIJA	Nivo instalatera Meni #SYSTEM	PRODUŽENO	"Prikazati parametre proširenog režima", strana 38
AUX.IZ⁽¹⁾	Nivo instalatera Meni #SYSTEM	TPV ELEC	"Podesiti specifične parametre za instalaciju", strana 38

(1) Parametar se prikazuje samo ako je parametar **INSTALLATION** podešen na **ETENDUE**.

4.4.11. Priklučenje dodatne opreme

Na primer: modul vokalnog nadzora TELCOM, daljinske kontrole za kola **B** i **C**, drugi sanitarni rezervoar



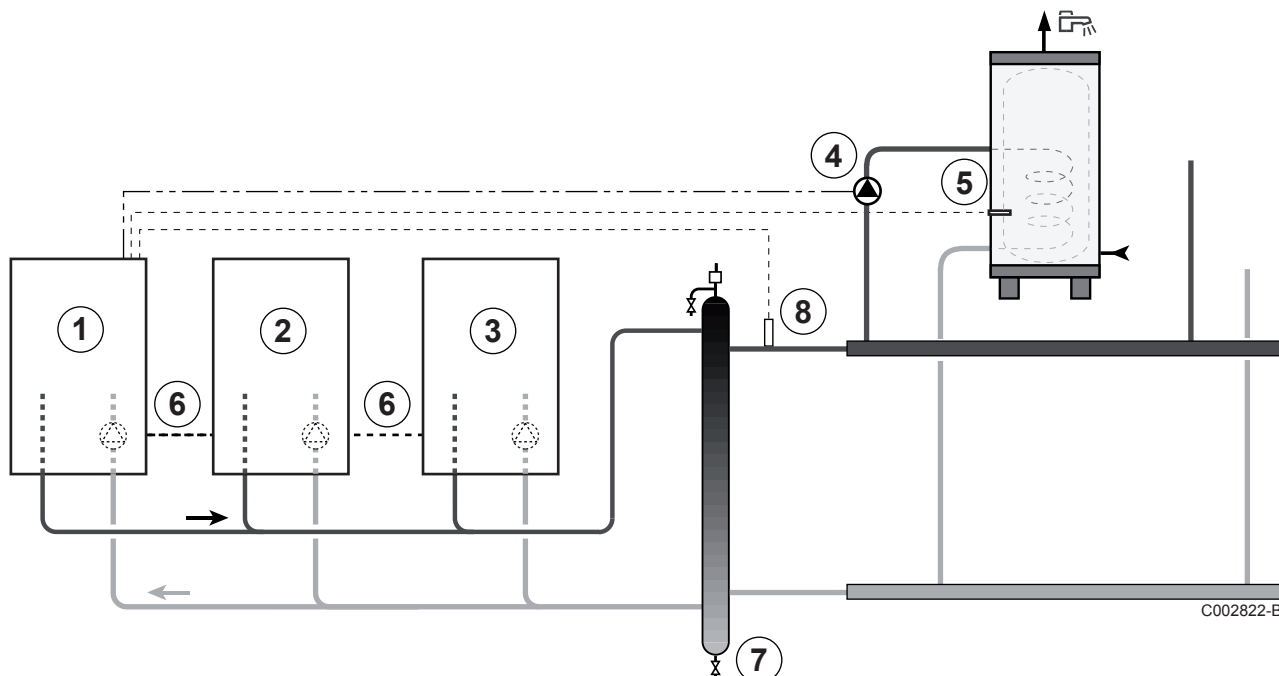
- ② Povezati pumpu za punjenje drugog rezervoara.
- ③ Drugi rezervoar sanitarne tople vode.
- ④ Povezati senzor sanitarne tople vode drugog rezervoara.
- ⑥ Povezati modul za vokalni nadzor TELCOM.
(u zavisnosti od raspoloživosti u zemlji).
- ⑦ Povezivanje BUS kaskade, VM.
Koristite oklopljeni kabl, povezan sa svake strane za zemlju.
- ⑧ Povezati daljinsku kontrolu (Paket AD258/FM52).

Podešavanja koja treba izvršiti za ovu vrstu instalacije			
Parametri	Pristup	Podešavanja koja treba izvršiti	Vidite poglavlje
INSTALACIJA	Nivo instalatera Meni #SYSTEM	PRODUŽENO	"Prikazati parametre proširenog režima", strana 38 "Podesiti specifične parametre za instalaciju", strana 38
Ako je drugi rezervoar povezan: AUX.IZ ⁽¹⁾	Nivo instalatera Meni #SYSTEM	TPV	
Ako je modul za nadzor povezan za ulaz 0-10V terminalnog bloka: IN 0-10V	Nivo instalatera Meni #SYSTEM	NE	
Ako je modul za nadzor povezan za ulaz 0-10V terminalnog bloka: I. TEL ⁽²⁾	Nivo instalatera Meni #SYSTEM	ANTIFRIZ	
I.SIST.	Nivo instalatera Meni #SYSTEM	Personalizovati	
NAC.RAD.SIS	Nivo instalatera Meni #SYSTEM	Personalizovati	

(1) Parametar se prikazuje samo ako je parametar **INSTALLATION** podešen na **ETENDUE**.
 (2) Parametar se prikazuje samo ako je parametar **ULAZ.0-10V** podešen na **NE**.

4.4.12. Kaskadno povezivanje

- Rezervoar za pripremanje sanitarne tople vode posle boce za razdvajanje



- ① Vodeći kotao
- ② Prateći kotao 2
- ③ Prateći kotao 3
- ④ Pumpa za punjenje sanitarne tople vode
- ⑤ Senzor sanitarne tople vode
- ⑥ **BUS** kabl
- ⑦ Hidraulička skretnica
- ⑧ Senzor kaskadnog protoka
Povezati senzor na terminalni blok **E.SYST** vodećeg kotla.

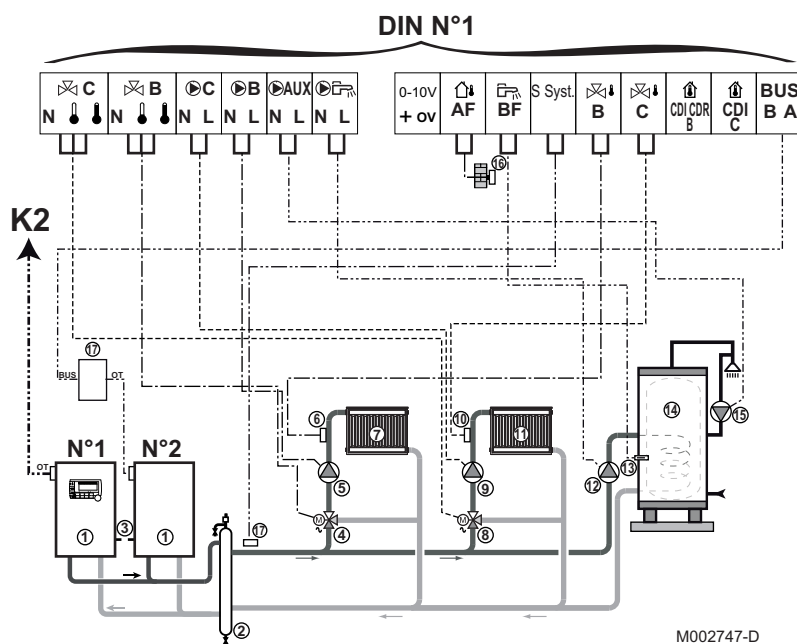
Podešavanja koja treba izvršiti za ovu vrstu instalacije: Vodeći kotao			
Parametri	Pristup	Podešavanja koja treba izvršiti	Vidite poglavlje
INSTALACIJA	Nivo instalatera Meni #SISTEM	PRODUŽENO	☞ "Prikazati parametre proširenog režima", strana 38
KASKADA⁽¹⁾	Nivo instalatera Meni #MREŽA	UKLJ	☞ "Konfiguracija mreže", strana 54
GLAVNI KONTROLER⁽¹⁾	Nivo instalatera Meni #SISTEM	UKLJ	
SYSTEM MREŽE⁽¹⁾	Nivo instalatera Meni #SISTEM	DODATI MANU GENERATOR	

(1) Parametar se prikazuje samo ako je parametar **INSTALLATION** podešen na **ETENDUE**

Podešavanja koja treba izvršiti za ovu vrstu instalacije: Prateći kotlovi			
Parametri	Pristup	Podešavanja koja treba izvršiti	Vidite poglavlje
INSTALACIJA	Nivo instalatera Meni #SISTEM	PRODUŽENO	"Prikazati parametre proširenog režima", strana 38
KASKADA⁽¹⁾	Nivo instalatera Meni #MREŽA	UKLJ	"Konfiguracija mreže", strana 54
GLAVNI KONTROLER⁽¹⁾	Nivo instalatera Meni #SISTEM	OFF	
BROJ SLEJVA⁽¹⁾	Nivo instalatera Meni #SISTEM	2, 3, ...	

(1) Parametar se prikazuje samo ako je parametar **INSTALLATION** podešen na **ETENDUE**

■ Kaskada kotla opremljenog iSense Pro DIN i kotla opremljenog interfejs karticom OTH Modbus



- ① Vodeći kotao opremljen kontrolnom tablom OpenTherm
Prateći kotao OpenTherm
- ② Hidraulička skretnica
- ③ BUS kabl koji omogućava povezivanje kotlova
- ④ Trokraki ventil kola B
- ⑤ Pumpa za grejanje kola B
- ⑥ Senzor potiska kolo B
- ⑦ Grejno kolo B
- ⑧ Trokraki ventil kola C
- ⑨ Pumpa za grejanje kola C
- ⑩ Senzor potiska kolo C
- ⑪ Grejno kolo C
- ⑫ Pumpa za punjenje sanitarne tople vode
- ⑬ Senzor sanitarne tople vode
- ⑭ Rezervoar sanitarne tople vode

- 15 Pumpa sanitarne petlje (Opciono)
- 16 Senzor spoljašnje temperature (Opciono)
- 17 Interfejs kartica OTH Modbus (Paket AD286 / AD287)
- 18 Senzor sistema



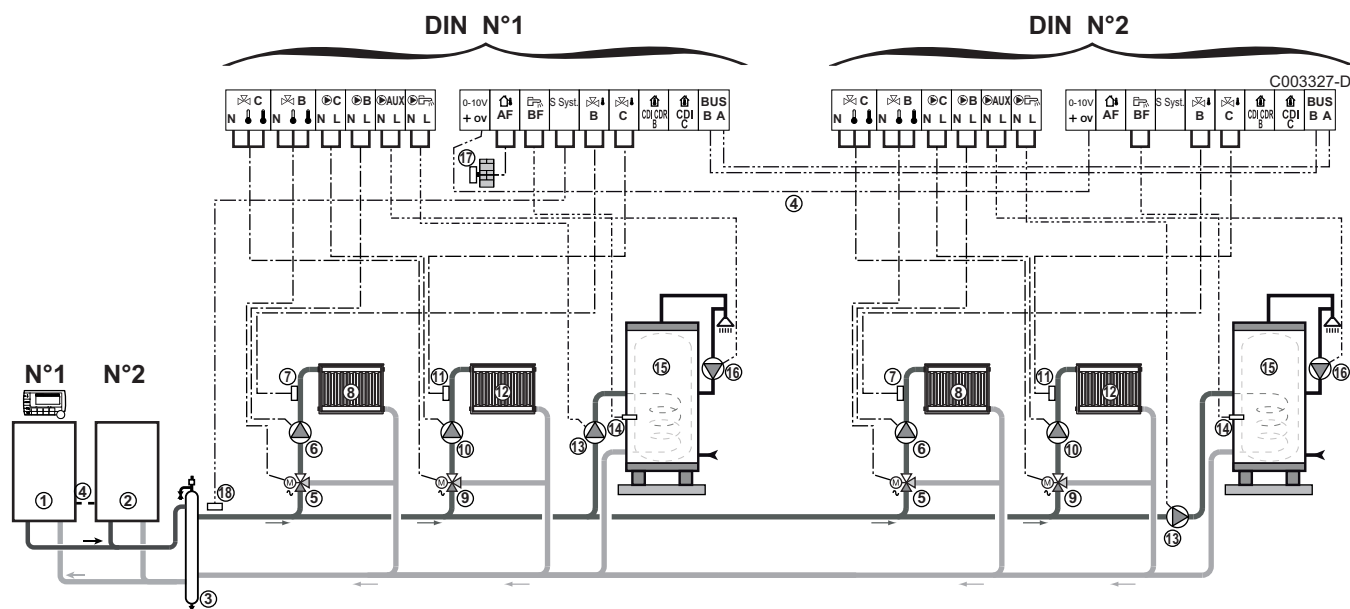
Povežite sigurnosni termostat ako je grejno kolo podno grejanje.

Podešavanja koja treba izvršiti za ovu vrstu instalacije: Modul iSense Pro DIN vodeći			
Parametri	Pristup	Podešavanja koja treba izvršiti	Vidite poglavlje
INSTALACIJA	Nivo instalatera Meni #SISTEM	PRODUŽENO	"Prikazati parametre proširenog režima", strana 38
KASKADA ⁽¹⁾	Nivo instalatera Meni #MREŽA	UKLJ	"Konfiguracija mreže", strana 54
GLAVNI KONTROLER ⁽¹⁾	Nivo instalatera Meni #SISTEM	UKLJ	
SYSTEM MREŽE ⁽¹⁾	Nivo instalatera Meni #SISTEM	Dodati SLAVE	
DOZVOLA			

(1) Parametar se prikazuje samo ako je parametar **INSTALLATION** podešen na **ETENDUE**

Podešavanja koja treba izvršiti za ovu vrstu instalacije: Modul iSense Pro DIN prateći
Pogledati uputstvo isporučeno sa paketom AD286 / AD287



■ Povezivanje 2 puta 2 kola ventila i 2 rezervoara sanitarne tople vode





Prioritet sanitarne tople vode je aktiviran na svim sekundarnim kolima instalacije.

- 1 Vodeći kotao
- 2 Prateći kotao 2

- ③ Hidraulička skretnica
- ④ BUS kabl koji omogućava povezivanje kotlova
- ⑤ Trokraki ventil kola B
- ⑥ Pumpa za grejanje kola B
- ⑦ Senzor potiska kolo B
- ⑧ Grejno kolo B
- ⑨ Trokraki ventil kola C
- ⑩ Pumpa za grejanje kola C
- ⑪ Senzor potiska kolo C
- ⑫ Grejno kolo C
- ⑬ Pumpa za punjenje sanitarne tople vode
- ⑭ Senzor sanitarne tople vode
- ⑮ Rezervoar sanitarne tople vode
- ⑯ Pumpa sanitarne petlje (Opciono)
- ⑰ Senzor spoljašnje temperature
- ⑱ Senzor sistema

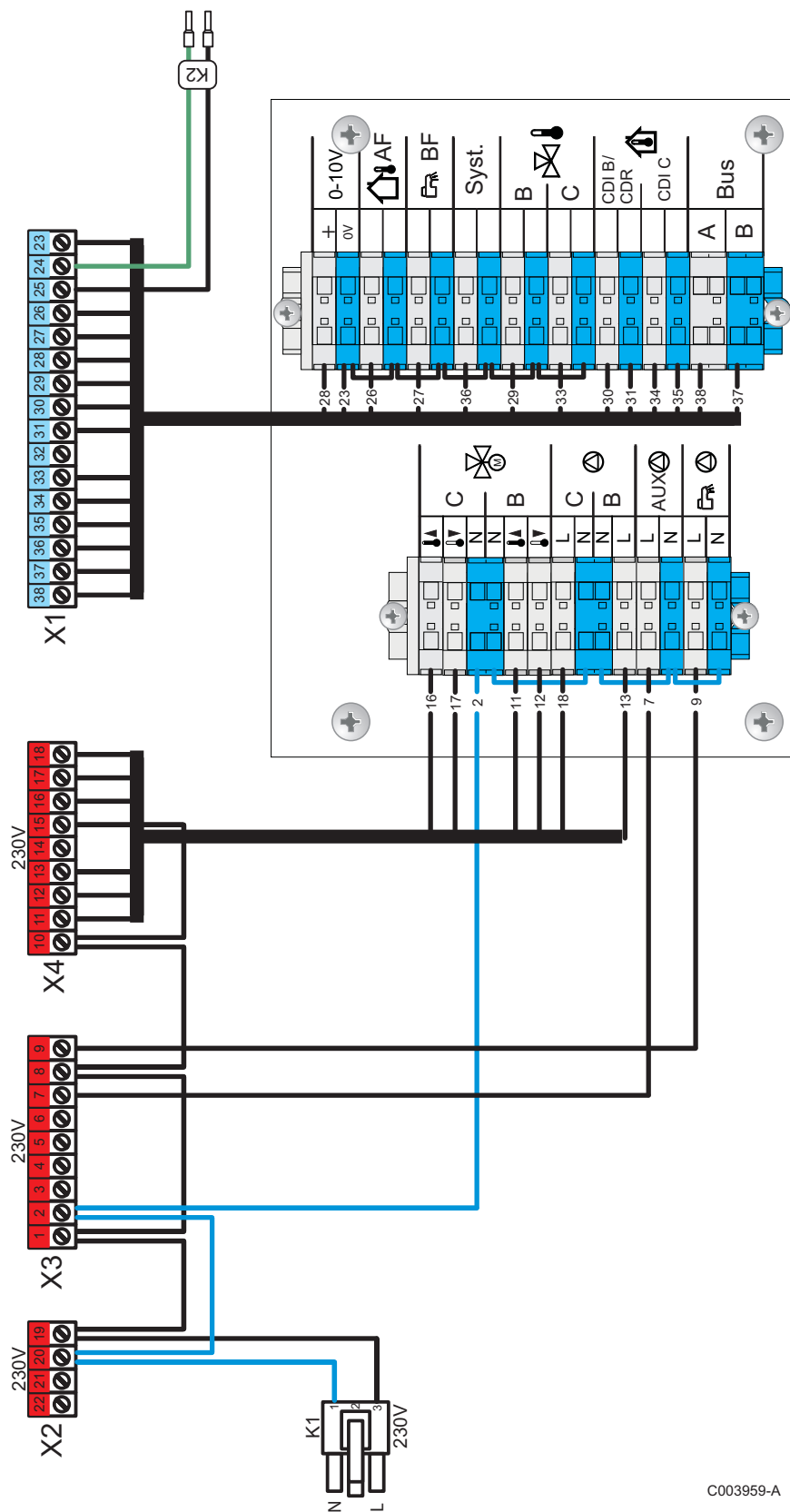
Podešavanja koja treba izvršiti za ovu vrstu instalacije: Vodeći kotao			
Parametri	Pristup	Podešavanja koja treba izvršiti	Vidite poglavlje
INSTALACIJA	Nivo instalatera Meni #SISTEM	PRODUŽENO	 "Prikazati parametre proširenog režima", strana 38
KASKADA ⁽¹⁾	Nivo instalatera Meni #MREŽA	UKLJ	 "Konfiguracija mreže", strana 54
GLAVNI KONTROLER ⁽¹⁾	Nivo instalatera Meni #SISTEM	UKLJ	
SYSTEM MREŽE ⁽¹⁾	Nivo instalatera Meni #SISTEM	DODATI MANU GENERATOR	

(1) Parametar se prikazuje samo ako je parametar **INSTALLATION** podešen na **ETENDUE**

Podešavanja koja treba izvršiti za ovu vrstu instalacije: Prateći kotlovi			
Parametri	Pristup	Podešavanja koja treba izvršiti	Vidite poglavlje
INSTALACIJA	Nivo instalatera Meni #SISTEM	PRODUŽENO	 "Prikazati parametre proširenog režima", strana 38
KASKADA ⁽¹⁾	Nivo instalatera Meni #MREŽA	UKLJ	 "Konfiguracija mreže", strana 54
GLAVNI KONTROLER ⁽¹⁾	Nivo instalatera Meni #SISTEM	OFF	
BROJ SLEJVA ⁽¹⁾	Nivo instalatera Meni #SISTEM	2, 3, ...	

(1) Parametar se prikazuje samo ako je parametar **INSTALLATION** podešen na **ETENDUE**

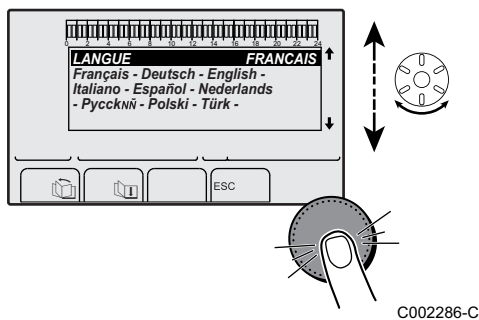
4.5 Šema električnog priključenja



C003959-A

5 Korišćenje uređaja

5.1 Prvo uključivanje električnog napajanja



1. Prilikom prvog uključivanja električnog napajanja, prikazuje se parametar **JEZIK**. Odabrati željeni jezik okretanjem okretnog dugmeta.
2. Za potvrdu, pritisnuti na okretno dugme.
3. Podesiti parametar **KONFIGURACIJA**. Odabrati **OTH+3WV** okretanjem okretnog dugmeta, zatim pritisnuti za potvrdu:

Podešavanje	Opis
VM/MR	Nemojte da odaberete ovo podešavanje
3WV+	Nemojte da odaberete ovo podešavanje
0/1+V3V	Nemojte da odaberete ovo podešavanje
OTH+3WV	Kontrola generatora uz pomoć BUS OpenTherm

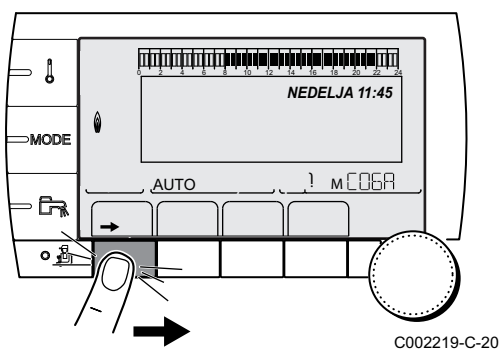
4. Za potvrdu, pritisnuti na okretno dugme.

5.2 Pristup različitim nivoima navigacije

5.2.1. Nivo korisnika

Informacije i podešavanja nivoa Korisnik su dostupni svima.

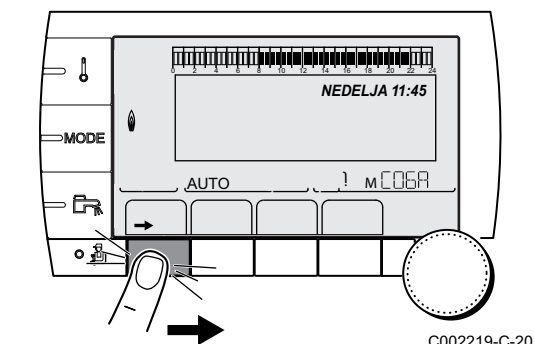
1. Pritisnuti dugme →.




5.2.2. Nivo instalatera


Informacije i podešavanja nivoa Instalater su dostupna iskusnim licima.

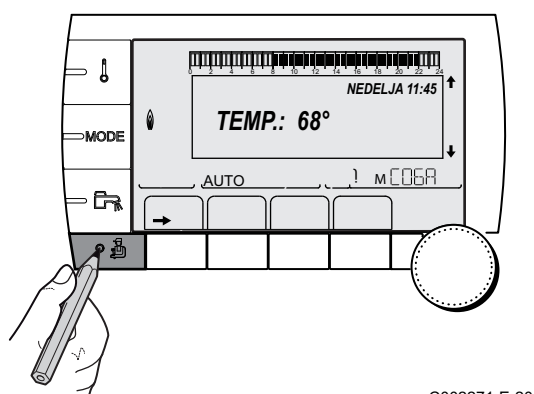
1. Pritisnuti dugme →.



2. Pritisnuti dugme .



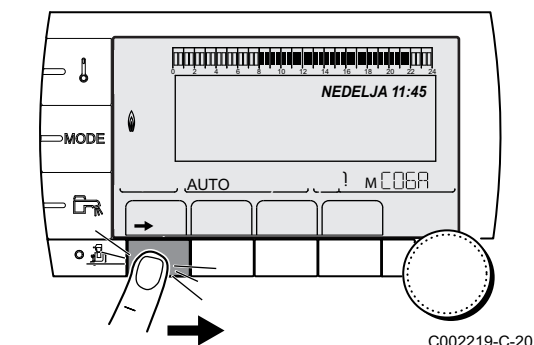
Takođe je moguće pristupiti nivou instalater pritiskom samo na taster  oko približno 5 sekunde.



5.2.3. Nivo Servis


Informacije i podešavanja nivoa Servis su dostupni profesionalcima koji vrše servis.

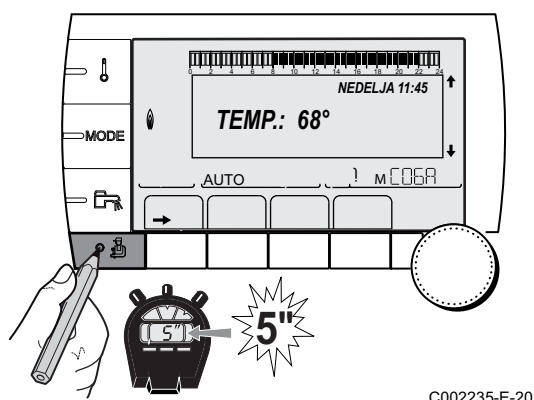
1. Pritisnuti dugme →.



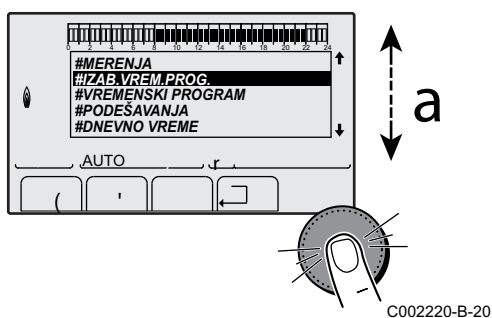
2. Pritisnuti na taster  tokom približno 5 sekunde.



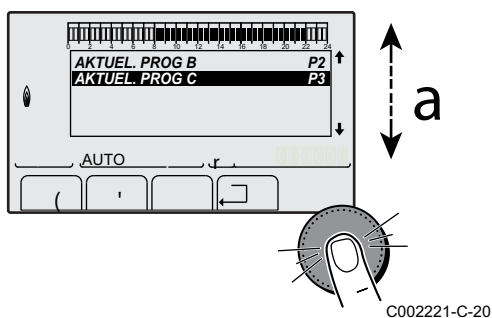
Takođe je moguće pristupiti nivou Servis samo pritiskom na taster  tokom približno 10 sekunde.



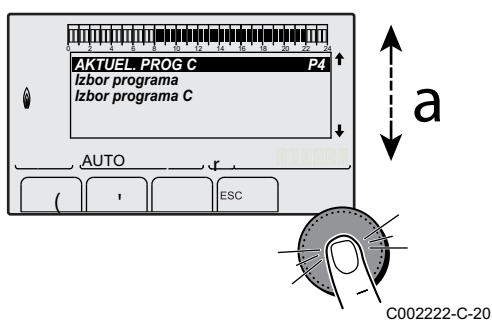
5.3 Navigacija kroz menije



1. Za odabir željenog menija, okrenuti okretno dugme.
2. Za pristup meniju, pritisnuti na okretno dugme.
Za povratak na prethodni prikaz, pritisnuti na taster



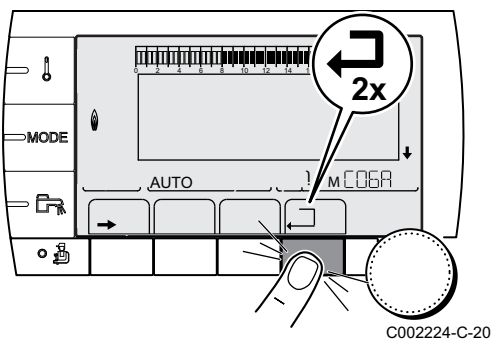
3. Za odabir željenog parametra, okrenuti okretno dugme.
4. Za promenu parametra, pritisnuti na okretno dugme.
Za povratak na prethodni prikaz, pritisnuti na taster



5. Za promenu parametra, okrenuti okretno dugme.
6. Za potvrdu, pritisnuti na okretno dugme.



Za poništavanje, pritisnuti na taster ESC.



7. Za povratak na glavni prikaz, pritisnuti 2 puta na taster .



Moguće je koristiti tastere i umesto okretnog dugmeta.

5.4 Očitavanje izmerenih vrednosti

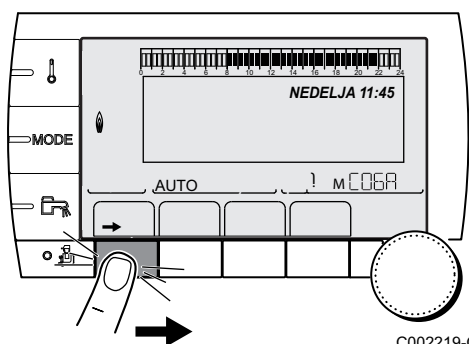
Različite vrednosti izmerene aparatom su prikazane u meniju **#MERENJA**.

1. Pristupiti nivou korisnik: Pritisnuti dugme →.
2. Odabrati meni **#MERENJA**.



- ▶ Okrenuti okretno dugme za kretanje kroz menije ili za menjanje vrednosti.
- ▶ Pritisnuti okretno dugme za pristup odabranom meniju ili za potvrđivanje promenjene vrednosti.

Za detaljno objašnjenje navigacije kroz menije, pogledati poglavlje: "Navigacija kroz menije", strana 36.



C002219-C-20

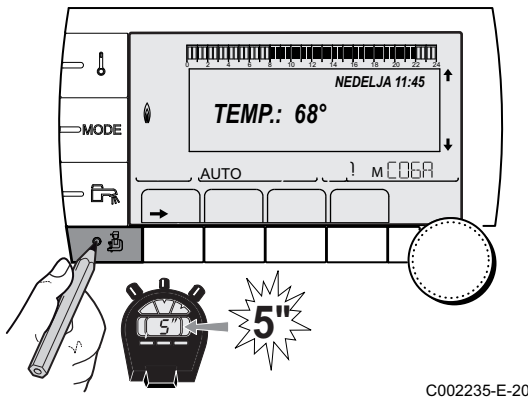
Nivo korisnika - Meni #MERE		
Parametar	Opis	Jedinica
SPOLJNA TEMP.	Spoljna temperatura	°C
SOBNA TEMP. B ⁽¹⁾	Sobna temperatura kola B	°C
SOBNA TEMP. C ⁽¹⁾	Sobna temperatura kola C	°C
TEMP. KOTLA ⁽²⁾	Temperatura vode u kotlu	°C
TEMP.TPV ⁽¹⁾	Temperatura vode u rezervoaru sanitarne tople vode	°C
TEMP.SPREM. ⁽¹⁾	Temperatura vode u tampon rezervoaru	°C
BAZ.P.T.B. ⁽¹⁾	Temperatura vode u bazenu kola B	°C
BAZ.P.T.C. ⁽¹⁾	Temperatura vode u bazenu kola C	°C
TEMP. IZLAZA B ⁽¹⁾	Temperatura vode toka kola B	°C
TEMP. IZLAZA C ⁽¹⁾	Temperatura vode toka kola C	°C
TEMP. SISTEMA ⁽¹⁾	Temperatura vode toka sistema u slučaju da ima više generatora	°C
DONJ.TEM.TPV. ⁽¹⁾	Temperatura vode u donjem delu rezervoara sanitarne tople vode	°C
TEMP.GR.AUX ⁽¹⁾	Temperatura vode u drugom rezervoaru sanitarne tople vode povezanog za POM kolo	°C
TEMP.SOL.SPR. ⁽¹⁾ ⁽²⁾	Temperatura tople vode proizvedene solarno (TS)	°C
SOL.TEMP.KOL ⁽¹⁾ ⁽²⁾	Temperatura solarnih panela (TC)	°C
SOL.ENERGIJA ⁽¹⁾ ⁽²⁾	Solarna energija akumulirana u rezervoaru	kWh
IN 0-10V ⁽¹⁾⁽²⁾	Napon na ulazu 0-10 V	V
CTRL	Kontrolni broj softvera	


(1) Parametar se prikazuje samo za odgovarajuće opcije, kola ili senzore koji su zaista priključeni.
 (2) Prema konfiguraciji

5.5 Podešavanje posle prvog uključivanja električnog napajanja

5.5.1. Prikazati parametre proširenog režima

Prvobitno, način prikazivanja kontrolne table je podešen tako da prikazuje samo uobičajene parametre. Moguće je preći na prošireni režim na sledeći način:



1. Pristupiti nivou instalater: Pritisnuti na taster  tokom približno 5 sekunde.
2. Odabrati meni **#SISTEM**.



- ▶ Okrenuti okretno dugme za kretanje kroz menije ili za menjanje vrednosti.
- ▶ Pritisnuti okretno dugme za pristup odabranom meniju ili za potvrđivanje promenjene vrednosti.



Za detaljno objašnjenje navigacije kroz menije, pogledati poglavlje: "Navigacija kroz menije", strana 36

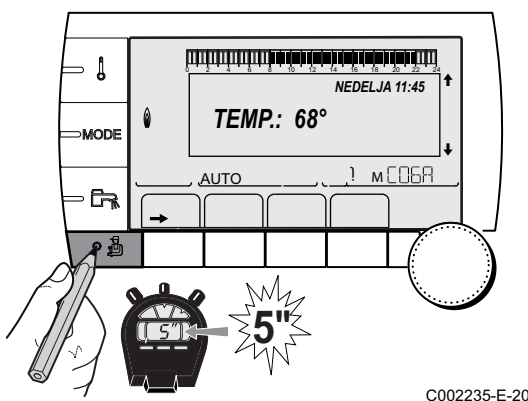
3. Podesiti parametar **INSTALACIJA** na **PRODUŽENO**.


Nivo instalatera - Meni #SISTEM				
Parametar	Opseg podešavanja	Opis	Fabrički podešeno	Podešavanje klijenta
INSTALACIJA	KLASIK	Prikaz parametara uobičajene instalacije	KLASIK	
	PRODUŽENO	Prikaz svih parametara		



Bez obzira na radnju koja se vrši na tasterima, regulator prelazi na režim **KLASIK** posle 30 minuta.

5.5.2. Podesiti specifične parametre za instalaciju



1. Pristupiti nivou instalater: Pritisnuti na taster  tokom približno 5 sekunde.
2. Odabrati meni **#SISTEM**.







- ▶ Okrenuti okretno dugme za kretanje kroz menije ili za menjanje vrednosti.
- ▶ Pritisnuti okretno dugme za pristup odabranom meniju ili za potvrđivanje promenjene vrednosti.




Za detaljno objašnjenje navigacije kroz menije, pogledati poglavlje: "Navigacija kroz menije", strana 36

3. Podesiti sledeće parametre prema povezivanjima izvršenim na električnim tablama:

Nivo instalatera - Meni #SISTEM				
Parametar	Opseg podešavanja	Opis	Fabrički podešeno	Podešavanje klijenta
CIRK.B ⁽¹⁾	3WV	Povezivanje kola sa trokrakim ventilom (Na primer: Podno grejanje)	3WV	
	BAZEN	Korišćenje kola za upravljanje bazenom		
	DIREKT	Korišćenje kola kao direktnog grejnog kola Proveriti i ako je potrebno podesiti krivu zagrevanja. Vidite poglavlje:  "Podesiti krivu grejanja", strana 42		
CIRC.C ⁽¹⁾	3WV	Povezivanje kola sa trokrakim ventilom (Na primer: Podno grejanje)	3WV	
	BAZEN	Korišćenje kola za upravljanje bazenom		
	DIREKT	Korišćenje kola kao direktnog grejnog kola Proveriti i ako je potrebno podesiti krivu zagrevanja. Vidite poglavlje:  "Podesiti krivu grejanja", strana 42		
AUX.IZ ⁽¹⁾	PETLJA TPV	Korišćenje kotla kao pumpe sanitarne petlje	PETLJA TPV	
	PROGRAM	Korišćenje kotla kao nezavisnog izlaza koji može da se programira		
	PRIM.PUMPA	Izlaz  AUX je aktivan ako je potreba za grejanjem prisutna u sekundarnom		
	TPV	Korišćenje drugog rezervoara sanitarne tople vode u primarnom kolu		
	GREŠKA	Izlaz  AUX je aktivan ako je prisutna greška		
	TPV ELEC	Omogućava kontrolu električnog otpora prema vremenskom programu kola AUX, u letnjem režimu.		
NAC.RAD.SIS ⁽²⁾	ZATV.	Pogledajte sledeću tabelu.	ZATV.	
	OTVO.			
I.SIST. ⁽¹⁾	SISTEM ⁽²⁾	Ulaz za senzor se koristi za povezivanje senzora zajedničkog protoka kaskade	SISTEM	
	BUFER ⁽²⁾	Tampon rezervoar dodeljen samo grejanju		
	TPV ⁽²⁾⁽³⁾	Korišćenje rezervoara sanitarne tople vode sa 2 senzora (gornjim i donjim)		
	ST. TANK+TPV ⁽²⁾	Tampon rezervoar za grejanje i sanitarnu toplu vodu		
	ANTIFRIZ	Kontrola stavljanja kotla na antifriz		
	ULAZ ON/OFF B	Kontakt sve ili ništa: Omogućava korišćenje I.SIST. kao ulaza za sprečavanje smrzavanja kola B		
	ULAZ ON/OFF C	Kontakt sve ili ništa: Omogućava korišćenje I.SIST. kao ulaza za sprečavanje smrzavanja kola C		
	UL.ON/OFF ESC	Kontakt sve ili ništa: Omogućava korišćenje I.SIST. kao ulaza za sprečavanje smrzavanja kola ECS		
	ULAZ ON/OFF AUX ⁽²⁾	Kontakt sve ili ništa: Omogućava korišćenje I.SIST. kao ulaza za sprečavanje smrzavanja kola AUXKada I.SIST. nije aktivan, pomoćno kolo (POM) prati maksimalnu temperaturu kotla (parametar MAKS.T.KOTLA).		
<p>(1) Parametar se prikazuje samo ako je parametar INSTALACIJA podešen na PRODUŽENO</p> <p>(2) Prema konfiguraciji</p> <p>(3) Parametar se prikazuje samo ako je parametar KONFIGURACIJA podešen na OTH+3WV</p> <p>(4) Parametar se prikazuje samo ako je parametar IN 0-10V podešen na OFF</p>				


Nivo instalatera - Meni #SISTEM				
Parametar	Opseg podešavanja	Opis	Fabrički podešeno	Podešavanje klijenta
NAC.TEL (1)	ZATV.	Pogledajte sledeću tabelu.	ZATV.	
	OTVO.			
I. TEL (1)(4)	ANTIFRIZ	Kontrola stavljanja kotla na antifriz	ANTIFRIZ	
	ULAZ ON/OFF B	Kontakt sve ili ništa: Omogućava korišćenje I. TEL kao ulaza za sprečavanje smrzavanja kola B		
	ULAZ ON/OFF C	Kontakt sve ili ništa: Omogućava korišćenje I. TEL kao ulaza za sprečavanje smrzavanja kola C		
	UL.ON/OFF ESC	Kontakt sve ili ništa: Omogućava korišćenje I. TEL kao ulaza za sprečavanje smrzavanja kola ECS		
	ULAZ ON/OFF AUX(2)	Kontakt sve ili ništa: Omogućava korišćenje I. TEL kao ulaza za sprečavanje smrzavanja kola AUX. Kada I. TEL nije aktivan, pomoćno kolo (POM) prati maksimalnu temperaturu kotla (parametar MAKS.T.KOTLA).		
IN 0-10V(2)	OFF	Ulaz 0-10V terminalnog bloka može da se koristi kao priključak za telefon.	OFF	
	UKLJ	Aktiviranje komande na 0-10 V		

(1) Parametar se prikazuje samo ako je parametar **INSTALACIJA** podešen na **PRODUŽENO**
(2) Prema konfiguraciji
(3) Parametar se prikazuje samo ako je parametar **KONFIGURACIJA** podešen na **OTH+3WV**
(4) Parametar se prikazuje samo ako je parametar **IN 0-10V** podešen na **OFF**

Uticaj podešavanja parametra NAC.TEL na kontakt I. TEL			
NAC.TEL	I. TEL	Kontakt I. TEL zatvoren	Kontakt I. TEL otvoren
ZATV.	ANTIFRIZ	Režim antifriz je aktivan na svim kolima kotla.	Odabrani režim na kotlu je aktivan.
	ULAZ ON/OFF B	Odabrani režim na kolu je aktivan.	Režim antifriz je aktivan na određenom kolu.
	ULAZ ON/OFF C	Odabrani režim na kolu je aktivan.	Režim antifriz je aktivan na određenom kolu.
	UL.ON/OFF ESC	Režim odabran na kolu sanitarne tople vode je aktivan.	Režim antifriz je aktivan za kolo sanitarne tople vode.
	ULAZ ON/OFF AUX	<ul style="list-style-type: none"> ▶ Izlaz AUX terminalnog sektora je aktivan. ▶ Kotao radi sa zadatom temperaturom od MAX.CHAUD. 	<ul style="list-style-type: none"> ▶ Izlaz AUX terminalnog bloka nije aktivan. ▶ Kotao funkcioniše sa zadatom temperaturom u zavisnosti od spoljašnje temperature.
OTVO.	ANTIFRIZ	Odabrani režim na kotlu je aktivan.	Režim antifriz je aktivan na svim kolima kotla.
	ULAZ ON/OFF B	Režim antifriz je aktivan na određenom kolu.	Odabrani režim na kolu je aktivan.
	ULAZ ON/OFF C	Režim antifriz je aktivan na određenom kolu.	Odabrani režim na kolu je aktivan.
	UL.ON/OFF ESC	Režim antifriz je aktivan za kolo sanitarne tople vode.	Režim odabran na kolu sanitarne tople vode je aktivan.
	ULAZ ON/OFF AUX	<ul style="list-style-type: none"> ▶ Izlaz AUX terminalnog bloka nije aktivan. ▶ Kotao funkcioniše sa zadatom temperaturom u zavisnosti od spoljašnje temperature. 	<ul style="list-style-type: none"> ▶ Izlaz AUX terminalnog sektora je aktivan. ▶ Kotao radi sa zadatom temperaturom od MAX.CHAUD.


Uticaj podešavanja parametra NAC.RAD.SIS na kontakt I.SIST.			
NAC.RAD.SIS	I.SIST.	Kontakt I.SIST. zatvoren	Kontakt I.SIST. otvoren
ZATV.	ANTIFRIZ	Režim antifriz je aktivan na svim kolima kotla.	Odabrani režim na kotlu je aktivan.
	ULAZ ON/OFF B	Odabrani režim na kolu je aktivan.	Režim antifriz je aktivan na određenom kolu.
	ULAZ ON/OFF C	Odabrani režim na kolu je aktivan.	Režim antifriz je aktivan na određenom kolu.
	UL.ON/OFF ESC	Režim odabran na kolu sanitarne tople vode je aktivan.	Režim antifriz je aktivan za kolo sanitarne tople vode.
	ULAZ ON/OFF AUX	<ul style="list-style-type: none"> Izlaz ►AUX terminalnog sektora je aktivan. Kotao radi sa zadatom temperaturom od MAX.CHAUD. 	<ul style="list-style-type: none"> Izlaz ►AUX terminalnog bloka nije aktivan. Kotao funkcioniše sa zadatom temperaturom u zavisnosti od spoljašnje temperature.
OTVO.	ANTIFRIZ	Odabrani režim na kotlu je aktivan.	Režim antifriz je aktivan na svim kolima kotla.
	ULAZ ON/OFF B	Režim antifriz je aktivan na određenom kolu.	Odabrani režim na kolu je aktivan.
	ULAZ ON/OFF C	Režim antifriz je aktivan na određenom kolu.	Odabrani režim na kolu je aktivan.
	UL.ON/OFF ESC	Režim antifriz je aktivan za kolo sanitarne tople vode.	Režim odabran na kolu sanitarne tople vode je aktivan.
	ULAZ ON/OFF AUX	<ul style="list-style-type: none"> Izlaz ►AUX terminalnog bloka nije aktivan. Kotao funkcioniše sa zadatom temperaturom u zavisnosti od spoljašnje temperature. 	<ul style="list-style-type: none"> Izlaz ►AUX terminalnog sektora je aktivan. Kotao radi sa zadatom temperaturom od MAX.CHAUD.

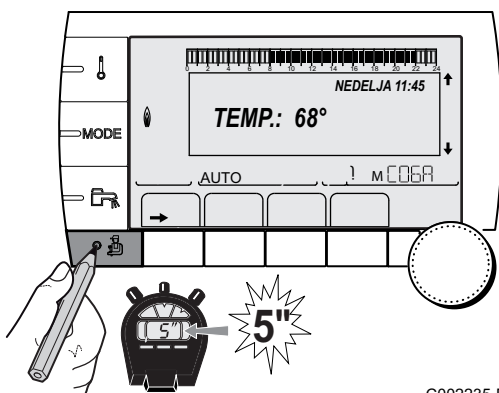
5.5.3. Imenovati kola i generatore

1. Pristupiti nivou instalater: Pritisnuti na taster  tokom približno 5 sekunde.
2. Odabrati meni #IMENA KOLA.



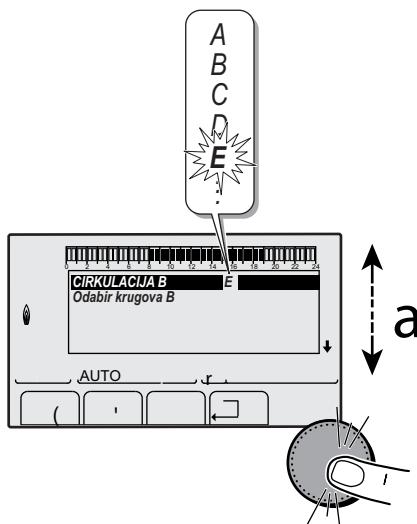
- Okrenuti okretno dugme za kretanje kroz menije ili za menjanje vrednosti.
- Pritisnuti okretno dugme za pristup odabranom meniju ili za potvrđivanje promenjene vrednosti.

 Za detaljno objašnjenje navigacije kroz menije, pogledati poglavlje: "Navigacija kroz menije", strana 36



C002235-E-20

3. Odabrati kolo ili generator za preimenovanje.



C002344-D-20

Nivo instalatera - Meni #IMENA KOLA		
Parametar	Opis	Ime dodeljeno od strane klijenta
CIRK.B	Kolo B	
CIRK.C	Kolo C	
CIRK AUX	Pomoćno kolo	
CIRK.TPV	Kolo sanitarne tople vode	
GENE	Generator	

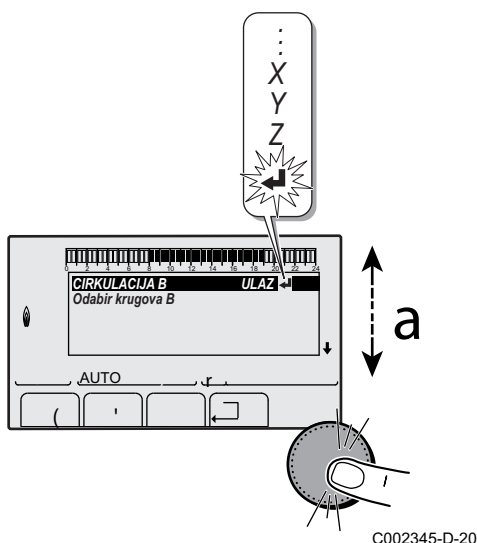
4. Okrenuti okretno dugme za odabir prvog znaka na listi. Za potvrdu, pritisnuti na okretno dugme.
5. Pritisnuti drugi put za unos drugog znaka u nastavku ili okrenuti okretno dugme za ostavljanje praznog prostora.

6. Odabrati druge znake na isti način. Zona unosa može da sadrži do 6 znakova.

i Za kretanje od jednog do drugog znaka, okrenuti okretno dugme. Za napuštanje bez promene, pritisnuti na taster ESC.

7. Za potvrdu imena, pritisnuti na okretno dugme, zatim lagano okrenuti dugme u smeru suprotnom od smera kretanja kazaljki na satu. Kada se pojavi simbol ←, pritisnuti na okretno dugme. Ime je potvrđeno.

i Ako ime dostigne 6 znakova, ono se automatski potvrđuje, potvrdom poslednjeg znaka.




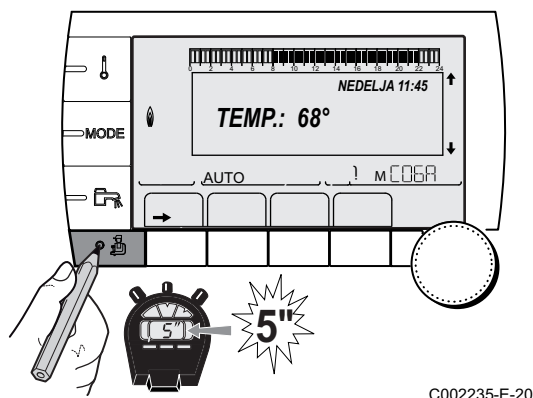
5.5.4. Podesiti krivu grejanja

1. Pristupiti nivou instalater: Pritisnuti na taster  tokom približno 5 sekunde.
2. Odabrati meni **#SEKUNDARNA INSTAL. P.**

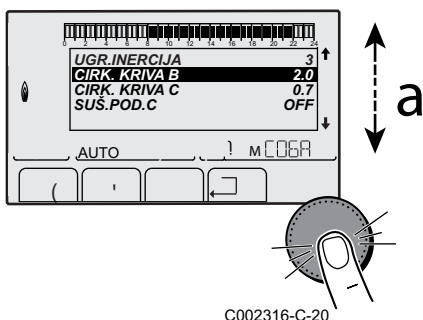
i

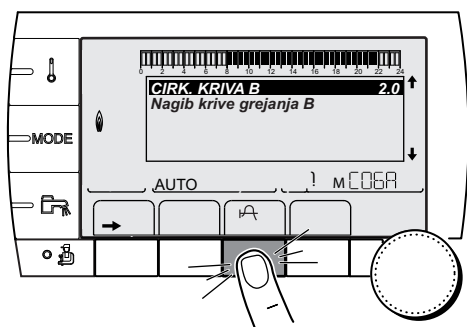
- ▶ Okrenuti okretno dugme za kretanje kroz menije ili za menjanje vrednosti.
- ▶ Pritisnuti okretno dugme za pristup odabranom meniju ili za potvrđivanje promenjene vrednosti.

 Za detaljno objašnjenje navigacije kroz menije, pogledati poglavlje: "Navigacija kroz menije", strana 36.



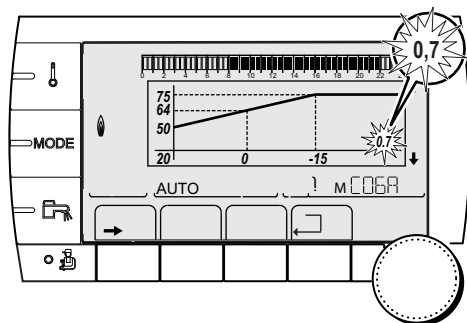
3. Odabrati parametar **CIRK. KRIVA...**





C002317-B-20

4. Za direktnu promenu vrednosti, okrenuti okretno dugme.
Za promenu vrednosti ili gledanje krive, pritisnuti taster μA .



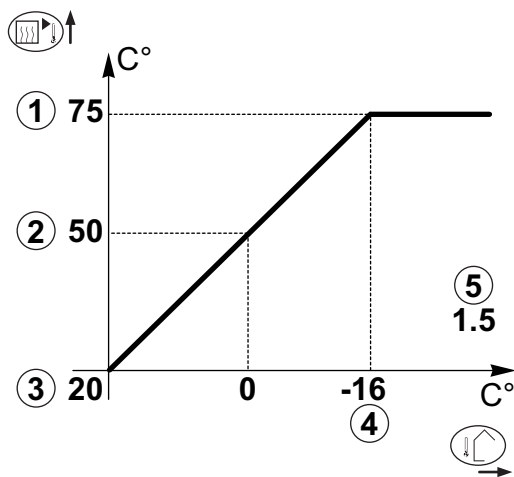
C002318-B-20

5. Za promenu krive, okrenuti okretno dugme.
6. Za potvrdu, pritisnuti na okretno dugme.
Za poništavanje, pritisnuti na taster ESC.



0.7 = Uspon zagrevanja podešen.

■ Kriva zagrevanja bez TPC



C002319-B

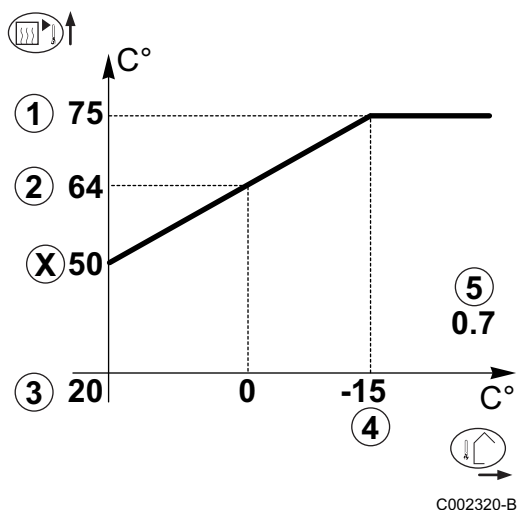
- ① Maksimalna temperatura kola
- ② Temperatura vode kola za spljašnju temperaturu od 0 °C
- ③ Uputstvo **DAN** kola
- ④ Spoljašnja temperatura za koju je dostignuta maksimalna temperatura vode u kolu
- ⑤ Vrednost uspona zagrevanja
Odabrati parametar **CIRK. KRIVA..**



Menjanjem grejnog nagiba, ② i ④ se ponovo računaru i automatski postavljaju.

■ Kriva grejanja sa TPC

Parametar **TPC** (Temperatura podnožja krive grejanja) omogućava da se kolu kotla nametne minimalna radna temperatura (ta temperatura može da bude konstantna ako nema nagiba u kolu).



C002320-B

- ① Maksimalna temperatura kola
 - ② Temperatura vode kola za spljašnju temperaturu od 0 °C
 - ③ Uputstvo **DAN** kola
 - ④ Spoljašnja temperatura za koju je dostignuta maksimalna temperatura vode u kolu
 - ⑤ Vrednost uspona zagrevanja
Odaberi parametar **CIRK. KRIVA..**
 - x Vrednost podešena na parametru **MIN.TEM.VO.DN.M**
- i** Menjanjem grejnog nagiba, ② i ④ se ponovo računaru i automatski postavljaju.

5.6 Promena podešavanja

Modul je podešen za najčešće instalacije grejanja. Uz korišćenje ovih postavki, praktično svi sistemi za grejanje rade pravilno. Korisnik ili instalater može da optimizuje parametre prema sopstvenoj želji.

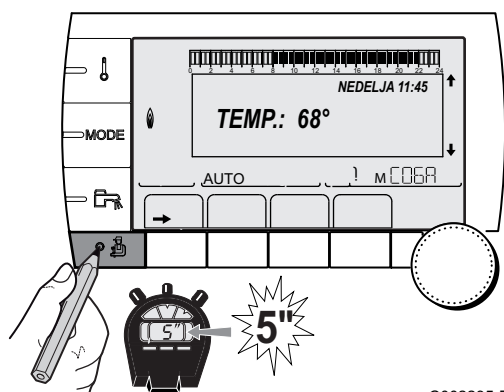
Za podešavanja korisnika, pogledajte uputstvo za upotrebu..

5.6.1. Odabrati jezik

1. Pristupiti nivou instalater: Pritisnuti na taster tokom približno 5 sekunde.
2. Odabrati meni **#JEZIK**.

- i**
- ▶ Okrenuti okretno dugme za kretanje kroz menije ili za menjanje vrednosti.
 - ▶ Pritisnuti okretno dugme za pristup odabranom meniju ili za potvrđivanje promenjene vrednosti.

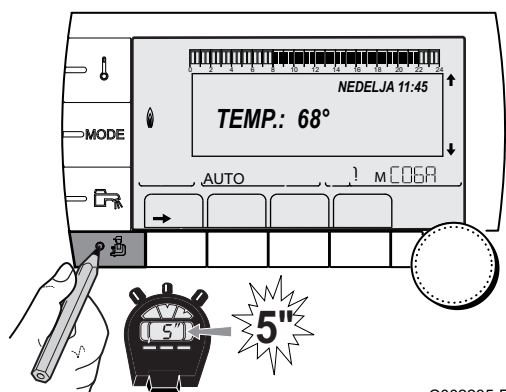
Za detaljno objašnjenje navigacije kroz menije, pogledati poglavlje: "Navigacija kroz menije", strana 36




C002235-E-20

Nivo instalatera - Meni #JEZIK	
Opseg podešavanja	Opis
FRANCAIS	Prikaz na francuskom
DEUTSCH	Prikaz na nemačkom
ENGLISH	Prikaz na engleskom
ITALIANO	Prikaz na italijanskom
ESPAÑOL	Prikaz na španskom
NEDERLANDS	Prikaz na holandskom
POLSKI	Prikaz na poljskom
РУССКИЙ	Prikaz na ruskom
TÜRK	Prikaz na turskom

5.6.2. Definirati režim konfiguracije



C002235-E-20

1. Pristupiti nivou instalater: Pritisnuti na taster  tokom približno 5 sekunde.

2. Odabrati meni **#SISTEM**.



- ▶ Okrenuti okretno dugme za kretanje kroz menije ili za menjanje vrednosti.
- ▶ Pritisnuti okretno dugme za pristup odabranom meniju ili za potvrđivanje promenjene vrednosti.

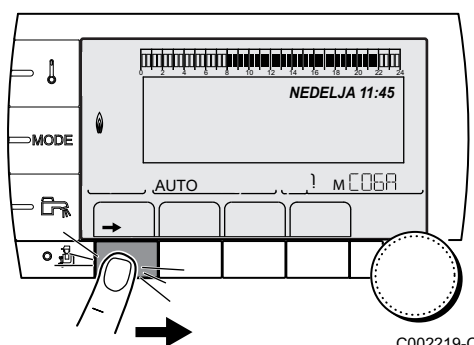


Za detaljno objašnjenje navigacije kroz menije, pogledati poglavlje: "Navigacija kroz menije", strana 36

3. Podesiti parametar **KONFIGURACIJA** na **OTH+3WV**:

Nivo instalatera - Meni #SISTEM			
Parametar	Opseg podešavanja	Opis	Podešavanje klijenta
KONFIGURACIJA	VM/MR	Rad sa svim regulativama Diematic - Nema prioriteta sanitarne tople vode. Nemojte da odaberete ovo podešavanje	OTH+3WV
	3WV+	Rad sa propisima Diematic-m 3 - iSense Pro - Prioritet sanitarne tople vose dostupan. Nemojte da odaberete ovo podešavanje	
	0/1+V3V	Konztole generatora sve ili ništa Nemojte da odaberete ovo podešavanje	
	OTH+3WV	Kontrola generatora uz pomoć BUS OpenTherm	

5.6.3. Kalibracija senzora



C002219-C-20

1. Pristupiti nivou korisnik: Pritisnuti dugme →.

2. Odabrati meni **#PODEŠAVANJA**.




- ▶ Okrenuti okretno dugme za kretanje kroz menije ili za menjanje vrednosti.
- ▶ Pritisnuti okretno dugme za pristup odabranom meniju ili za potvrđivanje promenjene vrednosti.

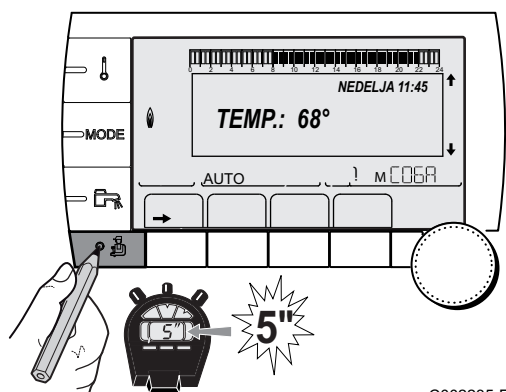


Za detaljno objašnjenje navigacije kroz menije, pogledati poglavlje: "Navigacija kroz menije", strana 36


3. Pogledati sledeće parametre:

Nivo korisnika - Meni #PODEŠAVANJA				
Parametar	Opseg podešavanja	Opis	Fabrički podešeno	Podešavanje klijenta
LETO/ZIMA	15 do 30 °C	Omogućava podešavanje spoljašnje temperature iznad koje će grejanje biti prekinuto. <ul style="list-style-type: none"> ▶ Pumpe za grejanje su isključene. ▶ Sanitarna topla voda ostaje obezbeđena. ▶ Pojavljuje se simbol . 	22 °C	
	NE	Gejanje se nikada ne isključuje automatski		
KALIB. IZLAZA		Kalibracija spoljašnjeg senzora: Omogućava ispravljanje indikacije spoljašnje temperature	Spoljna temperatura	
KALIBRA.SOBE B ⁽¹⁾⁽²⁾ (3)		Kalibracija senzora atmosfere kola B Izvršiti ovo podešavanje 2 sata posle stavljanja pod napon, kada se sobna temperatura stabilizuje	Sobna temperatura kola B	
NAGIB SOBE B ⁽¹⁾⁽⁴⁾⁽³⁾	-5.0 do +5.0 °C	Odstupanje od atmosfere kola B: Omogućava podešavanje odstupanja atmosfere Izvršiti ovo podešavanje 2 sata posle stavljanja pod napon, kada se sobna temperatura stabilizuje	0.0	
ANTI. SOBA B ⁽¹⁾⁽²⁾⁽³⁾	0.5 do 20 °C	Sobna temperatura aktiviranja antifrizna kola B	6 °C	
KALIBRA.SOBE C ⁽¹⁾⁽²⁾ (3)		Kalibracija senzora atmosfere kola C Izvršiti ovo podešavanje 2 sata posle stavljanja pod napon, kada se sobna temperatura stabilizuje	Sobna temperatura kola C	
NAGIB SOBE C ⁽¹⁾⁽⁴⁾⁽³⁾	-5.0 do +5.0 °C	Odstupanje od atmosfere kola C: Omogućava podešavanje odstupanja atmosfere Izvršiti ovo podešavanje 2 sata posle stavljanja pod napon, kada se sobna temperatura stabilizuje	0.0	
ANTI.SOBA C ⁽¹⁾⁽²⁾⁽³⁾	0.5 do 20 °C	Sobna temperatura aktiviranja antifrizna kola C	6 °C	
<p>(1) Parametar se prikazuje samo ako je parametar INSTALLATION podešen na ETENDUE (2) Parametar se prikazuje samo ako je senzor atmosfere povezan za dato kolo (3) Parametar se prikazuje samo ako je dato kolo zaista povezano (4) Parametar se prikazuje samo ako nijedan senzor atmosfere nije povezan za dato kolo ili ako je uticaj senzora jednak nuli</p>				

5.6.4. Profesionalna podešavanja




C002235-E-20

1. Pristupiti nivou instalater: Pritisnuti na taster  tokom približno 5 sekunde.
2. Pogledati sledeće parametre:





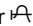
- ▶ Okrenuti okretno dugme za kretanje kroz menije ili za menjanje vrednosti.
- ▶ Pritisnuti okretno dugme za pristup odabranom meniju ili za potvrđivanje promenjene vrednosti.











 Za detaljno objašnjenje navigacije kroz menije, pogledati poglavlje: "Navigacija kroz menije", strana 36.

Nivo instalatera - Meni #PRIMARNE GRANICE ⁽¹⁾				
Parametar	Opseg podešavanja	Opis	Fabrički podešeno	Podešavanje klijenta
MAKS.T.KOTLA ⁽¹⁾	40 do 90 °C	Maksimalna dozvoljena temperatura za kotao	90 °C	
MIN.KOTAO ⁽¹⁾	10 do 50 °C	Minimalna dozvoljena temperatura za kotao	20 °C	


(1) Prema konfiguraciji

Nivo instalatera - Meni #SEKUNDARNE GRANICE				
Parametar	Opseg podešavanja	Opis	Fabrički podešeno	
MAX. CIRK.,B	20 do 95 °C	Maksimalna temperatura (Kolo B)  "MAX CIRKUL. ...", strana 50	50 °C	
MAX.CIRK.C	20 do 95 °C	Maksimalna temperatura (Kolo C)  "MAX CIRKUL. ...", strana 50	50 °C	
SP.TEMP.ZA.ZPS	OFF, -8 do +10 °C	Spoljašnja temperatura koja aktivira zaštitu od smrzavanja instalacije. Ispod te temperature, pumpe stalno rade i minimalne temperature svakog kola se poštuju. U slučaju podešavanja NOĆ : ZAUSTAVLJANJE , zadržava se smanjena temperatura svakog kola (Meni #SEKUNDARNE P.INSTAL). OFF: Zaštita protiv smrzavanja nije aktivirana	+3 °C	
MIN.T.V.DN.KR.B ⁽¹⁾⁽²⁾	OFF, 20 do 90 °C	Temperatura podnožja krive u režimu Dan (Kolo B)	OFF	
MIN.T.V.NO.KR.B ⁽¹⁾⁽²⁾	OFF, 20 do 90 °C	Temperatura podnožja krive u modu Noć (Kolo B)	OFF	
MIN.T.V.DN.KR.C ⁽¹⁾⁽²⁾	OFF, 20 do 90 °C	Temperatura podnožja krive u režimu Dan (Kolo C)	OFF	
MIN.T.V.NO.KR.C ⁽¹⁾⁽²⁾	OFF, 20 do 90 °C	Temperatura podnožja krive u modu Noć (Kolo C)	OFF	
PRIM.TEM.TPV ⁽¹⁾	50 do 95 °C	Podešena tačka temperature u slučaju proizvodnje sanitarne tople vode	80 °C	

(1) Parametar se prikazuje samo ako je parametar **INSTALLATION** podešen na **ETENDUE**
 (2) Parametar može da bude podešen na krivu grejanja pritiskom na taster .

Nivo instalatera - Meni #SEKUNDARNE P.INSTAL				
Parametar	Opseg podešavanja	Opis	Fabrički podešeno	Podešavanje klijenta
UGR.INERCIJA ⁽¹⁾	0 (10 sati) do 10 (50 sati)	Karakteristike inercije zgrade: 0 za zgradu sa slabom termičkom inercijom. 3 za zgradu sa normalnom termičkom inercijom. 10 za zgradu sa jakom termičkom inercijom. Promena fabričkih podešavanja je korisna samo u izuzetnim slučajevima.	3 (22 sata)	
CIRK. KRIVA B ⁽²⁾	0 do 4	Uspon zagrevanja kola B  "CIRK. KRIVA..", strana 50	0.7	
ANTICI.B	0.0 do 10.0	Aktiviranje i podešavanje vremena anticipacije  "ANTICI.B, ANTICI.C ", strana 51	NE	
UTICAJ SOBE B ⁽¹⁾	0 do 10	Uticaj senzora atmosfere B  "UTICAJ SOBE", strana 52	3	
CIRK. KRIVA C ⁽²⁾	0 do 4	Uspon zagrevanja kola C  "CIRK. KRIVA..", strana 50	0.7	
ANTICI.C	0.0 do 10.0	Aktiviranje i podešavanje vremena anticipacije  "ANTICI.B, ANTICI.C ", strana 51	NE	
UTICAJ SOBE C ⁽¹⁾	0 do 10	Uticaj senzora atmosfere C  "UTICAJ SOBE", strana 52	3	
SUŠ.POD.	NE, B, C, B+C	Sušenje košuljice  "SUŠ.POD.", strana 51	NE	
TEMP.POČ. ⁽³⁾	20 do 50 °C	Temperatura početka sušenja košuljice	20 °C	
TEMP.ZAVRŠ. ⁽³⁾	20 do 50 °C	Temperatura kraja sušenja košuljice	20 °C	
BR.DANA.ZA.SUŠ.ESTR ⁽³⁾	0 do 99		0	
NOĆ ⁽¹⁾	DEC.	Zadržava se smanjena temperatura (Režim Noć)  "NOĆ", strana 52	DEC.	
	STOP	Kotao je isključen (Režim Noć)  "NOĆ", strana 52		
IN 0-10V ⁽⁴⁾	OFF / TEMPERATURA	Aktiviranje komande na 0-10 V  "Funkcija 0-10 V", strana 53	OFF	
VMIN/OFF 0-10V ⁽¹⁾⁽⁵⁾	0 do 10 V	Napon koji odgovara minimalnoj podešenoj vrednosti	0.5 V	
VMAX 0-10 ⁽¹⁾⁽⁵⁾	0 do 10 V	Napon koji odgovara maksimalnoj podešenoj vrednosti	10 V	
KONS.MIN.0-10V ⁽¹⁾⁽⁵⁾	5 do 100 °C	Minimalna podešena vrednost temperature	100 °C	
KONS.MAX 0-10V ⁽¹⁾⁽⁵⁾	5 do 100 °C	Maksimalna podešena vrednost temperature	100 °C	

(1) Parametar se prikazuje samo ako je parametar **INSTALLATION** podešen na **ETENDUE**

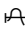
(2) Parametar može da bude podešen na krivu grejanja pritiskom na taster 

(3) Parametar se prikazuje samo ako je **SUŠENJE KOŠULJICE** drugačije od **NON**

(4) Prema konfiguraciji

(5) Parametar se prikazuje samo ako je parametar **ULAZ.0-10V** podešen na **OUI**.

(6) Ako je ventil za inverziju priključen, prioritet sanitarne tople vode će uvek biti potpun bez obzira na podešavanje.

Nivo instalatera - Meni #SEKUNDARNE P.INSTAL				
Parametar	Opseg podešavanja	Opis	Fabrički podešeno	Podešavanje klijenta
ŠIRINA ZAŠT ⁽¹⁾	4 do 16 K	Širina trake za regulaciju trokrakih ventila. Mogućnost da se poveća širina trake ako su ventili brzi ili da se smanji ako su oni spori.	12 K	
KOT/3WV PROM ⁽¹⁾	0 do 16 K	Minimalna temperaturna razlika između kotla i ventila	4 K	
NAK.HOD.PUM.GR ⁽¹⁾	0 do 15 minuta	Tempiranje isključivanja grejnih pumpi. Tempiranjem isključivanja grejnih pumpi izbegava se pregrevanje kotla.	4 minuta	
PAUZA PUMP. TPV ⁽¹⁾	0 do 15 minuta	Tempiranje isključivanja pumpe za sanitarnu toplu vodu. Tempiranjem isključivanja pumpe za sanitarnu toplu vodu izbegava se pregrevanje kotla i grejnih kola (Samo ako se koristi pumpa za punjenje).	2 minuta	
ADAPT	ON	Automatska adaptacija krivih grejanja za svako kolo koje ima senzor atmosfere čiji je uticaj >0.	ON	
	ISKLUJUČ	Krive grejanja mogu da se promene samo ručno.		
PRIORITET TPV ⁽⁶⁾	TOTAL	Prekid grejanja i podgrevanja bazena tokom proizvodnje sanitarne tople vode.	TOTAL	
	MEŠ.VENT	Proizvodnja sanitarne tople vode i grejanja kola sa ventilom ako je dostupna snaga dovoljna i ako hidraulično povezivanje to omogućava.		
	NE	Paralelno grejanje i proizvodnja sanitarne tople vode ako hidraulično povezivanje to omogućava. ⚠ Eizik od pregrevanja za direktno kolo.		
LEGIONELA		Funkcija zaštite od legionarske bolesti sprečava razvoj bakterije legionella u rezervoaru sanitarne tople vode. Ova bakterija je uzročnik legionarske bolesti.	OFF	
	OFF	Funkcija zaštite od legionarske bolesti nije aktivirana		
	DNEVNO	Rezervoar se pregreva svakog dana od 4:00 do 5:00		
	NED.	Rezervoar se pregreva svake subote od 4:00 do 5:00		
<p>(1) Parametar se prikazuje samo ako je parametar INSTALLATION podešen na ETENDUE</p> <p>(2) Parametar može da bude podešen na krivu grejanja pritiskom na taster </p> <p>(3) Parametar se prikazuje samo ako je SUŠENJE KOŠULJICE drugačije od NON</p> <p>(4) Prema konfiguraciji</p> <p>(5) Parametar se prikazuje samo ako je parametar ULAZ.0-10V podešen na OUI.</p> <p>(6) Ako je ventil za inverziju priključen, prioritet sanitarne tople vode će uvek biti potpun bez obzira na podešavanje.</p>				

Nivo instalatera - Meni #SOLAR ⁽¹⁾				
Parametar	Opseg podešavanja	Opis	Fabrički podešeno	Podešavanje klijenta
IZL.SOL.TPV	0 do 30 °C	Maksimalno smanjenje podešene vrednosti sanitarne tople vode kada solarna pumpa radi na 100 %	5°C	
REFERENCE	10 do 20 °C	Razlika u temperaturi koju solarna pumpa pokušava da održi između senzora solarnog rezervoara i ploče	10°C	
MAX.SKUP.TEMP	100 do 125 °C	Temperatura ploče iznad koje se solarna pumpa uključuje. Pumpa ostaje isključena ako je temperatura solarnog rezervoara veća od 80 °C.	100°C	
3	1 do 5 min	Minimalno trajanje rada solarne pumpe na 100 % prilikom njenog pokretanja	1 minut	
MIN.BRZ.PUM	50 do 100 %	Minimalna brzina solarne pumpe	50%	
CEVNI KOLEKTOR	ON / NE	Podesiti na ON ako se koriste cevni senzori	NE	
MAX. PROTOK	0 do 20 l/min	Maksimalan protok solarne pumpe ☞ "MAX. PROTOK", strana 53	6.7 l/min.	

(1) Meni se prikazuje samo ako je solarna regulacija priključena i ako je parametar **INSTALACIJA** podešen na **PRODUŽENO**

■ MAX CIRKUL. ...



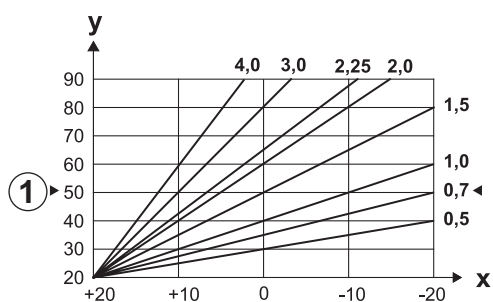
UPOZORENJE

U slučaju grejne ploče, ne menjati fabričko podešavanje (50 °C). Instalacija se mora izvesti u skladu sa važećim zakonima.

Priključiti sigurnosni termostat na kontakt CS konektora pumpe.

■ CIRK. KRIVA..

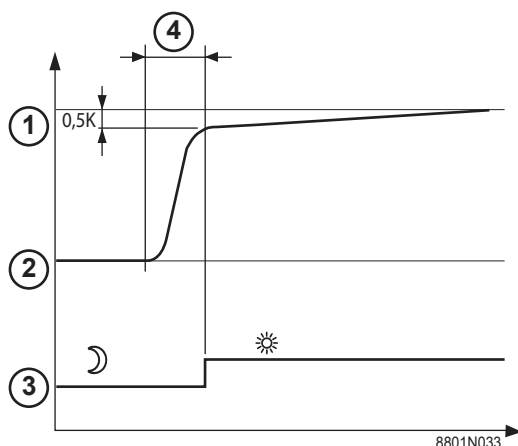
Kriva grejanja kola B ili C



M001678-B

- x** Spoljna temperatura (°C)
- y** Temperatura protoka vode (°C)
- ① Maksimalna temperatura kola B - C

■ ANTICI.B, ANTICI.C



- ① Podešena vrednost sobne temperature - Komforni
- ② Podešena vrednost sobne temperature - Smanjena
- ③ Vremenski program
- ④ Vreme anticipacije = Ubrzana faza zagrevanja

Funkcija anticipacije računa vreme ponovnog uključanja grejanja da bi se dostigla željena sobna temperatura manje 0.5 K u programirano vreme prelaska na komforni režim.

Vreme početka vremenskog programa odgovara kraju faze ubrzanog podgrevanja.

Funkcija se aktivira podešavanjem vrednosti različite od **OFF**.

Podešena vrednost odgovara vremenu koje se smatra potrebnim da bi sistem za resetovao temperaturu instalacije (na spoljašnjoj temperaturi od 1°C); počev od zaostale sobne temperature koja odgovara podešanoj vrednosti noćnog smanjenja.

Anticipacija je optimizovana ako je senzor atmosfere priključen. Regulator će automatski precizirati vreme anticipacije.



Ova funkcija zavisi od nad-snage koja je dostupna u instalaciji.

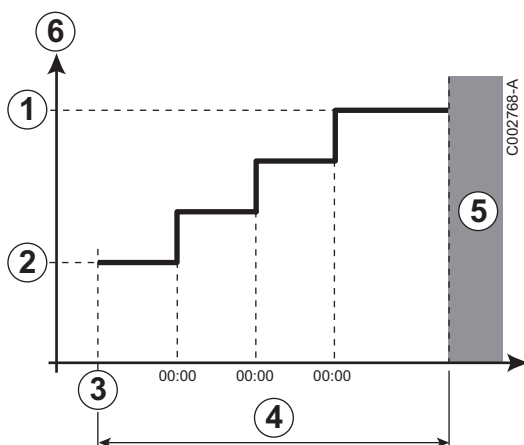
■ SUŠ.POD.

Omogućava nametanje konstantnu temperaturu protoka ili sukcesivne nivoe temperature da bi se ubrzalo sušenje košuljice grejne ploče.

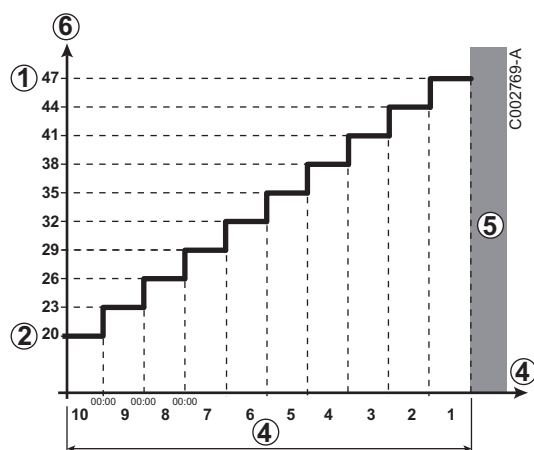
Prilikom podešavanja tih temperatura neophodno je slediti preporuke instalatera košuljice.

Aktiviranje ovog parametra (podešavanje različito od **OFF**) forsira stalan prikaz **SUŠ.POD.** i deaktivira sve ostale funkcije regulatora.

Kada je sušenje košuljice aktivno na jednom kolu, sva druga kola (primer : sanitarna topla voda) su zaustavljena. Korišćenje ove funkcije moguće je samo na kolima B i C.



- ① **TEMP.ZAVRŠ.**
- ② **TEMP.POČ.**
- ③ Danas
- ④ **BR.DANA.ZA.SUŠ.ESTR**
- ⑤ Normalna regulacija (Kraj sušenja)
- ⑥ Temperatura podešene vrednosti grejanja ($^{\circ}\text{C}$)

**Na primer**

- ① **TEMP.ZAVRŠ.:** 47 °C
- ② **TEMP.POČ.:** 20 °C
- ④ **BR.DANA.ZA.SUŠ.ESTR**
- ⑤ Normalna regulacija (Kraj sušenja)
- ⑥ Temperatura podešene vrednosti grejanja (°C)



Svaki dan u ponoć (00:00): podešena vrednost (**TEMP.POČ.**) se ponovo izračunava i broj preostalih dana (**BR.DANA.ZA.SUŠ.ESTR**) se smanjuje.

■ UTICAJ SOBE

Omogućava podešavanje senzora atmosfere prema temperaturi vode datog kola.

Podešavanje	Opis
0	Ne uzima se u obzir (daljinski upravljač montiran na mesto bez uticaja)
1	Slabo uzimanje u obzir
3	Srednje uzimanje u obzir (savetuje se)
10	Funkcionisanje tipa termostat atmosfere

■ NOĆ



Ovaj parametar se prikazuje ako barem jedno kolo ne sadrži senzor atmosfere.

Za kola bez senzora atmosfere:

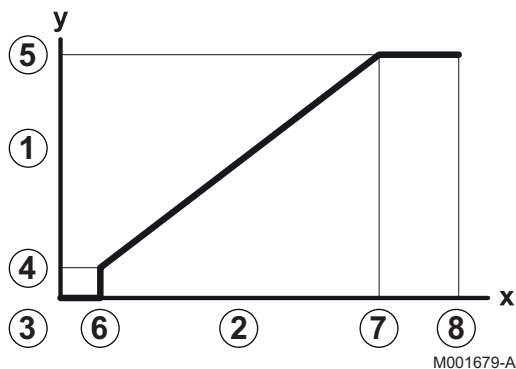
- ▶ **NOĆ:DEC.** (Smanjenje): Smanjena temperatura se održava tokom smanjenih perioda. Pumpa kola stalno radi.
- ▶ **NOĆ:STOP** (Zaustavljanje): Grejanje se isključuje tokom smanjenih perioda. Kada je antifriz instalacije aktivan, smanjena temperatura se održava tokom smanjenih perioda.

Za kola sa senzorom atmosfere:

- ▶ Kada je temperatura atmosfere manja od podešene vrednosti senzora atmosfere: Smanjena temperatura se održava tokom smanjenih perioda. Pumpa kola stalno radi.
- ▶ Kada je temperatura atmosfere veća od podešene vrednosti senzora atmosfere: Grejanje se isključuje tokom smanjenih perioda. Kada je antifriz instalacije aktivan, smanjena temperatura se održava tokom smanjenih perioda.

■ Funkcija 0-10 V

Ova funkcija omogućava upravljanje kotlom preko spoljašnjeg sistema koji sadrži izlaz 0-10 V povezan sa ulazom 0-10 V. Ova kontrola nameće kotlu podešenu vrednost temperature ili snage. Treba paziti da parametar **MAKS.T.KOTLA** bude veći od **KONS.MAX 0-10V** ako je kontrola na temperaturi.



- 1 Podešena vrednost izlazne temperature (°C) ili snage (%)
- 2 Napon na ulazu (V) - DC
- 3 0 V
- 4 **KONS.MIN.0-10V**
- 5 **KONS.MAX 0-10V**
- 6 **VMIN/OFF 0-10V**
- 7 **VMAX 0-10**
- 8 10 V
- x Napon na ulazu
- y temperatura kotla i relativna snaga

Ako je napon protoka manji od **VMIN/OFF 0-10V**, kotao je isključen. Podešana vrednost temperature kotla strogo odgovara ulazu 0-10 V. Sekundarna kola kotla nastavljaju da rade ali nemaju nikakvog uticaja na temperaturu vode kotla. U slučaju korišćenja ulaza 0-10 V i sekundarnog kola kotla, spoljašnji regulator koji daje taj napon 0-10 V uvek zahteva temperaturu koja je barem jednaka potrebama sekundarnog kola.

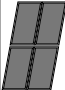
■ MAX. PROTOK

Da bi regulator mogao da izračuna količinu proizvedene toplote po instalaciji (parametar kWh), uneti parametar **MAX. PROTOK**. Parametar **MAX. PROTOK** je jednak protoku u l/min u solarnom kolu. Odrediti vrednost **MAX. PROTOK** uz pomoć tabele ispod, prema konfiguraciji instalacije i broju ili površini senzora. Kada se unese pogrešna vrednost protoka, prikaz kWh će takođe biti netačan.

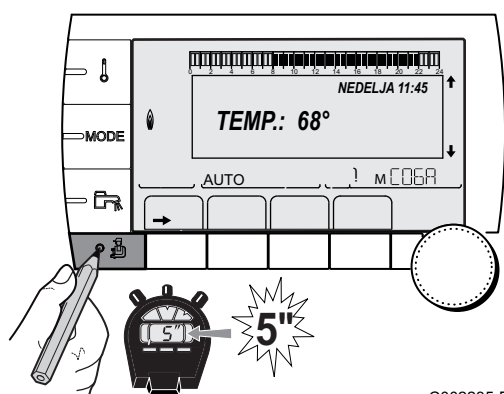


Količina toplote (vrednost kWh) može da se koristi samo za lična praćenja.


Solarni kolektori ravne ploče				
Montiranje kolektora	Površina (m ²)	Broj kolektora	Protok (l/h)	Protok (l/min)
	3...5	1 ili 2	400	6,7
	6...8	3 ili 4	300	5,0
	8...10	4 ili 5	250	4,1

Solarni kolektori ravne ploče				
Montiranje kolektora	Površina (m ²)	Broj kolektora	Protok (l/h)	Protok (l/min)
	8...10	2x2	750	12,5
	12...15	2x3	670	11,2
	16...20	2x4	450	7,5
	12...15	3x2	850	14,2
	18...23	3x3	800	13,4
	24...30	3x4	650	10,9
	16...20	4x2	1200	20,0
	24...30	4x3	850	14,2

5.6.5. Konfiguracija mreže




C002235-E-20



1. Pristupiti nivou instalater: Pritisnuti na taster  tokom približno 5 sekunde.
2. Odabrati meni **#MREŽA**.



- ▶ Okrenuti okretno dugme za kretanje kroz menije ili za menjanje vrednosti.
- ▶ Pritisnuti okretno dugme za pristup odabranom meniju ili za potvrđivanje promenjene vrednosti.

 Za detaljno objašnjenje navigacije kroz menije, pogledati poglavlje: "Navigacija kroz menije", strana 36

3. Pogledati sledeće parametre:

Nivo instalatera - Meni #MREŽA ⁽¹⁾				
Parametar	Opseg podešavanja	Opis	Fabrički podešeno	Podešavanje klijenta
VM BROJ⁽²⁾	20 do 39	Podesiti adresu mreže modula	20	
KASKADA⁽²⁾	UKLJ / NE	UKLJ: Kaskadni sistem	NE	
VM MREŽA⁽²⁾		Poseban meni: Uključiti VM u kaskadnom režimu  Vidite poglavlje: "Priključiti VM iSense Pro kaskadno", strana 56		
GLAVNI KONTROLER⁽³⁾	UKLJ / NE	Podesiti ovu kontrolu kao bus upravljač	UKLJ	
SYSTEM MREŽE⁽⁴⁾		Poseban meni: Uključiti VM u kaskadnom režimu  Vidite poglavlje: "Priključiti VM iSense Pro kaskadno", strana 56		

(1) Meni se prikazuje samo ako je parametar **INSTALACIJA** podešen na **PRODUŽENO**

(2) Prema konfiguraciji

(3) Parametar se prikazuje samo ako je **KASKADA** podešen na **UKLJ**

(4) Parametar se prikazuje samo ako je **GLAVNI KONTROLER** podešen na **UKLJ**

(5) Parametar se prikazuje samo ako je **FUNK.** podešen na **PARALELNO**

(6) Parametar se prikazuje samo ako je **GLAVNI KONTROLER** podešen na **OFF**

Nivo instalatera - Meni #MREŽA ⁽¹⁾				
Parametar	Opseg podešavanja	Opis	Fabrički podešeno	Podešavanje klijenta
FUNK. ⁽⁴⁾	KLASIK	Rad kaskade: Sukcesivno uključivanje različitih kotlova kaskade u zavisnosti od potreba	KLASIK	
	PARALELNO	Rad u paralelnoj kaskadi: Ako je temperatura niža od vrednosti PARAL KASKADA , svi kotlovi se uključuju istovremeno		
PARAL KASKADA ⁽⁵⁾	-10 do 20 °C	Spoljašnja temperatura pokretanja svih koraka u paralelnom režimu	10 °C	
NAK.HOD.PUMP.GEN ⁽³⁾	0 do 30 min	Minimalno trajanje posle rada pumpe generatora	0 min	
VR.STANJA.GORION ⁽³⁾	1 do 60 min	Tempiranje uključivanja ili isključivanja generatora.	4 min	
BROJ SLEJVA ⁽⁶⁾	2 do 10	Podesiti adresu mreže pratećeg generatora	2	

(1) Meni se prikazuje samo ako je parametar **INSTALACIJA** podešen na **PRODUŽENO**
(2) Prema konfiguraciji
(3) Parametar se prikazuje samo ako je **KASKADA** podešen na **UKLJ**
(4) Parametar se prikazuje samo ako je **GLAVNI KONTROLER** podešen na **UKLJ**
(5) Parametar se prikazuje samo ako je **FUNK.** podešen na **PARALELNO**
(6) Parametar se prikazuje samo ako je **GLAVNI KONTROLER** podešen na **OFF**

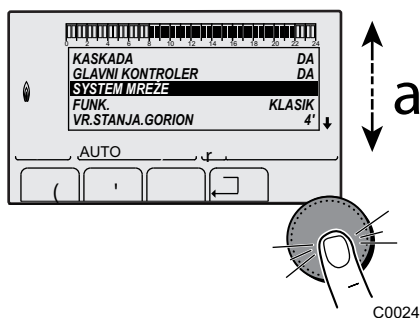
Nivo korisnika - Meni #PODEŠAVANJA				
Parametar	Opseg podešavanja	Opis	Fabrički podešeno	Podešavanje klijenta
DOZVOLA ⁽¹⁾	AUTO / 1 ... 10	Ovaj parametar omogućava određivanje vodećeg kotla. <ul style="list-style-type: none"> ▶ AUTO: Vodeći kotao se automatski prebacuje svakih 7 dana ▶ 1 ... 10: Vodeći kotao uvek ostaje definisan tom vrednošću 	AUTO	

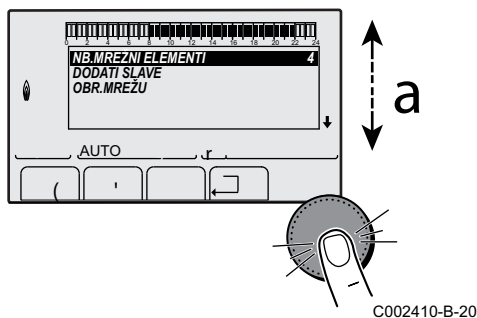
(1) Parametar se prikazuje samo ako je **KASKADA** na **UKLJ** i **GLAVNI KONTROLER** na **UKLJ**

■ Priključiti uređaje kaskadno

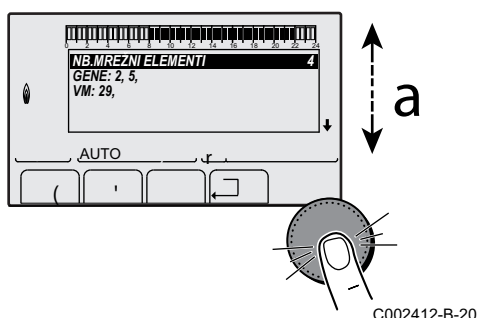
Moguće je, u slučaju kaskadne konfiguracije, uključiti generatore i/ili VM iSense Pro kao prateće. Postupiti na sledeći način:

1. Podesiti parametar **KASKADA** na **UKLJ**.
2. Odabrati **SYSTEM MREŽE** i pritisnuti okretno dugme za ulazak u poseban meni.

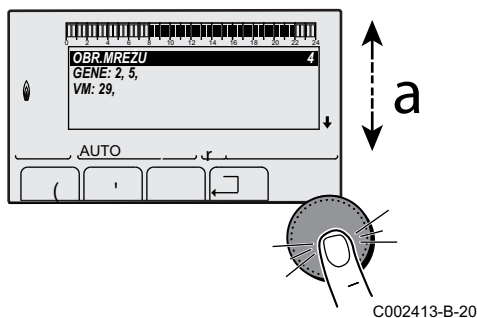




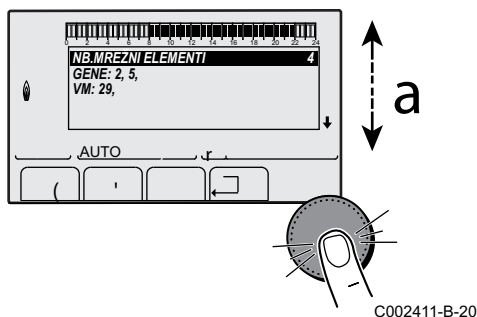
3. Za dodavanje pratećeg uređaja na mrežu, odabrati **Dodati SLAVE**.



4. Ekran koji se prikazuje omogućava odabir brojeva kotlova koji se dodaju na mrežu. Brojevi 2 do 10 su dodeljeni generatorima, a brojevi 20 do 39 VM iSense Pro. Okrenuti okretno dugme za kretanje kroz brojeve i pritisnuti za potvrdu izabranog broja. Pritisnuti na za povratak na prethodnu listu.
5. Za uklanjanje pratećeg uređaja sa mreže, odabrati **OBR.MREŽU**.



6. Ekran koji se prikazuje omogućava odabir pratećih kotlova koji treba da se uklone sa mreže. Okrenuti okretno dugme za kretanje kroz brojeve i pritisnuti za uklanjanje odabranog broja. Pritisnuti na za povratak na prethodnu listu.



7. Odabrati **NB.MREŽNI ELEMENTI**. Ovaj ekran sumira elemente mreže koje je sistem prepoznao. Pritisnuti na za povratak na prethodnu listu.

■ Priključiti VM iSense Pro kaskadno

Moguće je uključiti VM samo kao prateće. Postupiti na sledeći način:

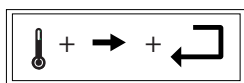
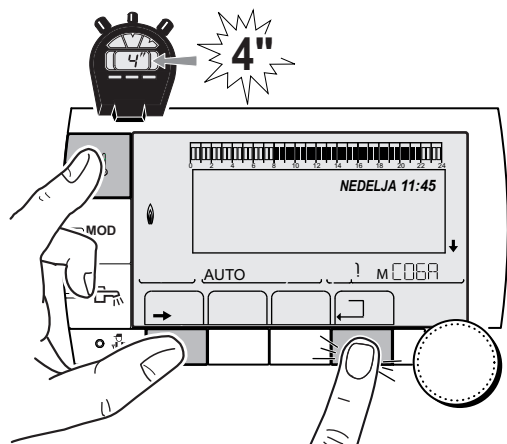
1. Odabrati **VM MREŽA** i pritisnuti okretno dugme za ulazak u poseban meni.
2. Ekran koji se prikazuje omogućava odabir brojeva pratećih VM koji treba da se dodaju na mrežu. Brojevi 20 do 39 su posvećeni VM. Okrenuti okretno dugme za kretanje kroz brojeve i pritisnuti za potvrdu izabranog broja. Pritisnuti na za povratak na prethodnu listu.
3. Za uklanjanje prateće VM sa mreže, odabrati **OBRISATI VM**.

- Ekran koji se prikazuje omogućava odabir brojeva pratećih VM koji treba da se uklone sa mreže. Okrenuti okretno dugme za kretanje kroz brojeve i pritisnuti za uklanjanje odabranog broja. Pritisnuti na □ za povratak na prethodnu listu.
- Odabrati **NB.MREŽNI ELEMENTI**. Ovaj ekran sumira elemente mreže koje je sistem prepoznao. Pritisnuti na □ za povratak na prethodnu listu.

5.6.6. Vraćanje na fabrička podešavanja

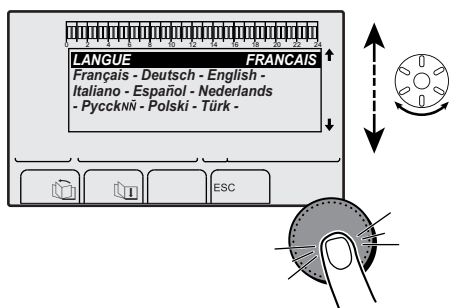
Za resetovanje uređaja, postupiti na sledeći način:

- Pritisnuti istovremeno na testere ↓, → i □ tokom 4 sekunde. Prikazuje se meni **#RESET**.
- Pogledati sledeće parametre:



C002296-A-20

Meni #RESET			
Izbor generatora	Parametar	Opis	
GENERATOR	RESET	TOTAL	Vrši POTPUNO RESETOVANJE svih parametara
		EXCEPT PROGRAM	Vrši RESETOVANJE parametara, uz čuvanje vremenskih programa
		PROG.	Vrši RESETOVANJE vremenskih programa, uz čuvanje parametara
		SENZOR SCU	Vrši RESETOVANJE prisustva senzora generatora
		SOBNI SENZOR	Vrši RESETOVANJE prisustva senzora atmosfere



C002286-C

Posle resetovanja **TOTALNI RESET** ili **RESET EXCEPT PROGRAM**, regulator se vraća na prikaz izbora jezika posle nekoliko sekundi.

- Odabrati željeni jezik okretanjem okretnog dugmeta.
- Za potvrdu, pritisnuti na okretno dugme.

6 Isključivanje uređaja

6.1 Isključivanje instalacija

**OPREZ**

Ne ostavljati uređaj bez električnog napajanja. Ako se sistem centralnog grejanja ne koristi tokom dužeg perioda, preporučuje se aktiviranje režima **GOD.ODM.** (da bi se iskoristila funkcija protiv trljanja pumpe za grejanje).

6.2 Zaštita od smrzavanja

**OPREZ**

- ▶ Antifriz zaštita ne funkcioniše ako je uređaj isključen.
- ▶ Za zaštitu instalacije, podesiti uređaj na režim **GOD.ODM.**

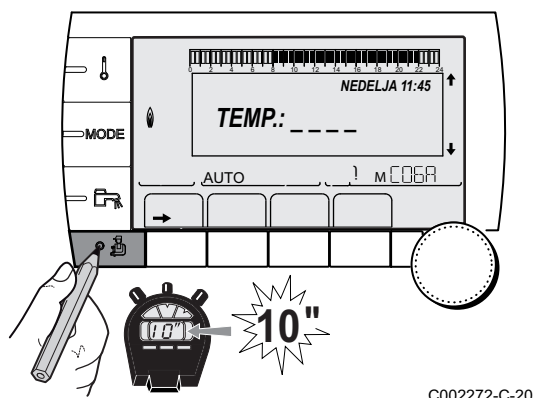
Režim **GOD.ODM.** štiti:

- ▶ Instalaciju ako je spoljašnja temperatura niža od 3 °C (fabričko podešavanje).
- ▶ Atmosferu ako je priključena daljinska kontrola i ako je sobna temperatura niža od 6 °C (fabričko podešavanje).
- ▶ Rezervoar sanitarne tople vode ako je temperatura rezervoara niža od 4 °C (voda se zagreva do 10 °C).

Za konfiguraciju režima odmor:  Pogledati uputstvo za upotrebu.


7 Otkrivanje kvarova

7.1 Kontakt podaci instalatera




C002272-C-20

Da bi se prikazao broj telefona instalatera kada se prikaže greška, postupiti na sledeći način:

1. Pristupiti nivou Servis: Zadržati taster  pritisnut sve dok se ne prikaže **#PARAMETRI**.
2. Odabrati meni **#SERVIS**.

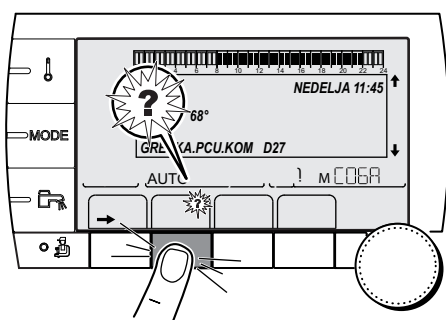


- ▶ Okrenuti okretno dugme za kretanje kroz menije ili za menjanje vrednosti.
- ▶ Pritisnuti okretno dugme za pristup odabranom meniju ili za potvrđivanje promenjene vrednosti.

 Za detaljno objašnjenje navigacije kroz menije, pogledati poglavlje: "Navigacija kroz menije", strana 36

3. Pogledati sledeće parametre:

Nivo Servis - Meni #SERVIS	
Parametar	Opis
IME	Uneti ime instalatera
TEL	Uneti broj telefona instalatera



C002302-B-20

Kada se prikaže greška, pritisnuti na ? za prikazivanje broja telefona instalatera.

7.2 Poruke (Kod tipa Mxx)


Modul može da prikaže sledeće poruke:

Šifra artikla	Poruke	Opis	Provera / rešenje
	SUŠ.ESTRIHA.XX.DANA	Sušenje košuljice je aktivno XX DANA = Broj preostalih dana sušenja košuljice.	Sušenje košuljice je u toku. Grejanje kola koja nisu uključena je prekinuto. <ul style="list-style-type: none"> ▶ Sačekati da broj navedenih dana pređe na 0 ▶ Podesiti parametar SUŠENJE KOŠULJICE na NE
	SUŠ.POD.C.XX.DANA		
	SUŠ.POD.B+C.XX.DANA		

Šifra artikla	Poruke	Opis	Provera / rešenje
	STOP N XX	Isključivanje je aktivno XX = Broj aktivnog isključivanja	Isključivanje je u toku. Odabrana kola za to isključivanje su u antifriz režimu tokom odabranog perioda. ▶ Sačekati da datum kraja istekne ▶ Podesiti parametar STOP N XX na OFF
M23	PROM. SP TEMP.	Spoljašnji senzor je neispravan.	Promeniti radio senzor spoljašnje temperature.
M30	BL. COM MODBUS	Nema komunikacije sa glavnim regulatorom preko mreže MODBUS.	Proveriti povezivanje kablova između modula i upravljačkog aparata.
M31	BL.SISTEMA.MREŽE	Loša konfiguracija mreže MODBUS.	▶ Proveriti da li je adresa uređaja dobro konfigurisana u meniju #MREŽA . ▶ Proveriti da li je kaskadna konfiguracija dobro podešena na upravljački modul.


7.3 Istorijat poruka

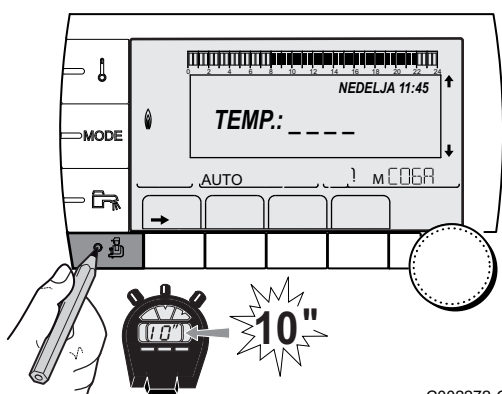
Meni **#ISTORIJA PORUKA** omogućava konsultovanje 10 poslednje prikazane poruke preko kontrolne table.

1. Pristupiti nivou Servis: Zadržati taster  pritisnut dok se ne prikaže **#PARAMETRI**.
2. Odabrati meni **#ISTORIJA PORUKA**.

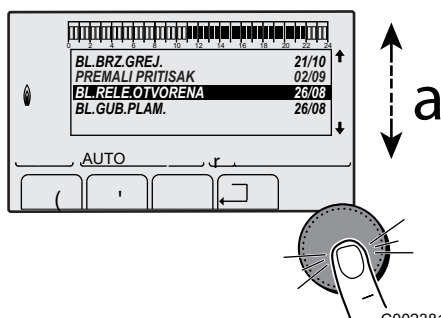


- ▶ Okrenuti okretno dugme za kretanje kroz menije ili za menjanje vrednosti.
- ▶ Pritisnuti okretno dugme za pristup odabranom meniju ili za potvrđivanje promenjene vrednosti.

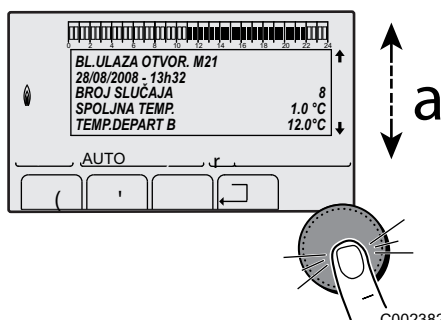
 Za detaljno objašnjenje navigacije kroz menije, pogledati poglavlje: "Navigacija kroz menije", strana 36



C002272-C-20



C002381-B-20



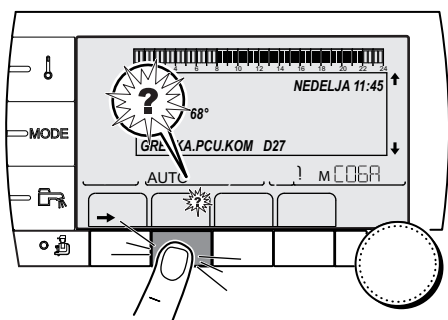
C002382-D-20

3. Prikazuje se lista 10 poslednjih poruka.

4. Odabrati poruku za pregled informacija koje se odnose na nju.

7.4 Greške

U slučaju greške u radu, modul treperi i prikazuje poruku greške i odgovarajući kod.






C002302-B-20

1. Zabeležiti prikazani kod.
Kod je važan za pravilnu i brzu dijagnozu vrste kvara kao i za moguću tehničku pomoć.
2. Pritisnuti dugme ?. Pratiti prikazane indikacije za rešavanje problema.
3. Pogledati značenje kodova u sledećoj tabeli:

Kôd	Greške	Opis	Provera / rešenje
D03 D04	GREŠ.S.B.IZL. GREŠ.S.C IZL.	Greška senzora potiska kola B Greška senzora potiska kola C Komentari: Pumpa kola radi. Motor trokrakog ventila kola se više ne napaja i može se manevrisati ručno.	Loša veza <ul style="list-style-type: none"> ▶ Proveriti da li je senzor povezan: Vidite poglavlje: "Brisanje senzora iz memorije elektronske kartice", strana 63 ▶ Proveriti veze i konektore ▶ Proverite da li je senzor pravilno montiran Greška senzora <ul style="list-style-type: none"> ▶ Proveriti vrednost otpornosti senzora ▶ Po potrebi zamenite senzor
D05	GR.SPO.SENZ.	Greška spoljašnjeg senzora Komentari: Podešana vrednost uređaja je jednaka maksimalno. Regulacija ventila nije više obezbeđena ali nadzor maksimalne temperature kola posle ventila ostaje osigurana. Ventilima se može upravljati ručno. Podgrevanje sanitarne tople vode ostaje osigurano.	Loša veza <ul style="list-style-type: none"> ▶ Proveriti da li je senzor povezan ▶ Proveriti veze i konektore ▶ Proverite da li je senzor pravilno montiran Greška senzora <ul style="list-style-type: none"> ▶ Proveriti vrednost otpornosti senzora ▶ Po potrebi zamenite senzor
D07	GR.TEM.SEN.	Greška senzora sistema	Loša veza <ul style="list-style-type: none"> ▶ Proveriti da li je senzor povezan: Vidite poglavlje: "Brisanje senzora iz memorije elektronske kartice", strana 63 ▶ Proveriti veze i konektore ▶ Proverite da li je senzor pravilno montiran Greška senzora <ul style="list-style-type: none"> ▶ Proveriti vrednost otpornosti senzora ▶ Po potrebi zamenite senzor

Kôd	Greške	Opis	Provera / rešenje
D09	GR.SENZ.TPV	Greška senzora sanitarne tople vode Komentari: Podrevanje sanitarne tople vode nije više pod kontrolom. Pumpa za punjenje radi. Temperatura punjenja rezervoara je jednaka temperaturi kotla.	Loša veza <ul style="list-style-type: none"> ▶ Proveriti da li je senzor povezan:  Vidite poglavlje: "Brisanje senzora iz memorije elektronske kartice ", strana 63 ▶ Proveriti veze i konektore ▶ Proverite da li je senzor pravilno montiran Greška senzora <ul style="list-style-type: none"> ▶ Proveriti vrednost otpornosti senzora ▶ Po potrebi zamenite senzor
D12 D13	SOB.S.B GREŠKA SOB.S.C GREŠKA	Greška senzora atmosfere B Greška senzora atmosfere C Napomena: Dotično kolo radi bez uticaja senzora atmosfere.	Loša veza <ul style="list-style-type: none"> ▶ Proveriti da li je senzor povezan:  Vidite poglavlje: "Brisanje senzora iz memorije elektronske kartice ", strana 63 ▶ Proveriti veze i konektore ▶ Proverite da li je senzor pravilno montiran Greška senzora <ul style="list-style-type: none"> ▶ Proveriti vrednost otpornosti senzora ▶ Po potrebi zamenite senzor
D14	GREŠKA.KOM.MC	Prekid komunikacije između modula iSense Pro i radio modula kotla	Loša veza <ul style="list-style-type: none"> ▶ Proveriti veze i konektore Kvar na modulu kotla <ul style="list-style-type: none"> ▶ Promeniti modul kotla
D15	GR.SEN.BAFERA	Greška senzora tampon rezervoara Napomena: Podgrevanje tampon rezervoara više nije obezbeđeno.	Loša veza <ul style="list-style-type: none"> ▶ Proveriti da li je senzor povezan:  Vidite poglavlje: "Brisanje senzora iz memorije elektronske kartice ", strana 63 ▶ Proveriti veze i konektore ▶ Proverite da li je senzor pravilno montiran Greška senzora <ul style="list-style-type: none"> ▶ Proveriti vrednost otpornosti senzora ▶ Po potrebi zamenite senzor
D16 D16	GR.SEN.BAZ.C GR.SEN.BAZ.C	Greška senzora bazena kola B Greška senzora bazena kola C Napomena: Zagrevanje bazena je nezavisno od njegove temperature.	Loša veza <ul style="list-style-type: none"> ▶ Proveriti da li je senzor povezan:  Vidite poglavlje: "Brisanje senzora iz memorije elektronske kartice ", strana 63 ▶ Proveriti veze i konektore ▶ Proverite da li je senzor pravilno montiran Greška senzora <ul style="list-style-type: none"> ▶ Proveriti vrednost otpornosti senzora ▶ Po potrebi zamenite senzor
D17	GRE.SENZ.TPV 2	Greška senzora rezervoara 2	Loša veza <ul style="list-style-type: none"> ▶ Proveriti da li je senzor povezan:  Vidite poglavlje: "Brisanje senzora iz memorije elektronske kartice ", strana 63 ▶ Proveriti veze i konektore ▶ Proverite da li je senzor pravilno montiran Greška senzora <ul style="list-style-type: none"> ▶ Proveriti vrednost otpornosti senzora ▶ Po potrebi zamenite senzor

Kôd	Greške	Opis	Provera / rešenje
D18	GREŠ.SOL.HW	Greška senzora solarnog rezervoara	<p>Loša veza</p> <ul style="list-style-type: none"> ▶ Proveriti da li je senzor povezan:  Vidite poglavlje: "Brisanje senzora iz memorije elektronske kartice ", strana 63 ▶ Proveriti veze i konektore ▶ Proverite da li je senzor pravilno montiran <p>Greška senzora</p> <ul style="list-style-type: none"> ▶ Proveriti vrednost otpornosti senzora ▶ Po potrebi zamenite senzor
D19	GR.SEN.SOL.KOL	Greška senzora kolektora	<p>Loša veza</p> <ul style="list-style-type: none"> ▶ Proveriti da li je senzor povezan:  Vidite poglavlje: "Brisanje senzora iz memorije elektronske kartice ", strana 63 ▶ Proveriti veze i konektore ▶ Proverite da li je senzor pravilno montiran <p>Greška senzora</p> <ul style="list-style-type: none"> ▶ Proveriti vrednost otpornosti senzora ▶ Po potrebi zamenite senzor
D20	GREŠ.KOM.SOL.	<ul style="list-style-type: none"> ▶ Isključiti i ponovo uključiti kotao ▶ Proveriti da li je solarni modul pod naponom. Ako je potrebno, zamenite osigurač  Pogledati uputstva za instalaciju, puštanje u rad i održavanje pripremača sanitarne tople vode ▶ Proveriti vezu između SCU-C i solarnog modula 	
D50	GREŠKA.KOM.OTH	Prekid komunikacije između modula iSense Pro i kontrolne tablekotla.	<ul style="list-style-type: none"> ▶ Proveriti povezanost kablovima modul iSense Pro i komandnu tablu ▶ Proveriti da li je parametar KONFIGURACIJA menija #SISTEM podešen na OTH+3WV
D51	GR.XX.POG.KOTAO	Greška se prikazuje na kontrolnoj tabli kotla.	<ul style="list-style-type: none"> ▶ Pogledati uputstva za instalaciju i održavanje kotla.

7.4.1. Brisanje senzora iz memorije elektronske kartice

Konfiguracija senzora je memorisana uz pomoć elektronske kartice . Ako se pojavi greška senzora, to znači da odgovarajući senzor nije priključen ili je namerno izvađen, izbrišite senzor iz memorije elektronske kartice .


- ▶ Pritiskati sukcesivno na taster ? do prikaza (Da li želite da izbrišete ovaj senzor?).
- ▶ Odaberite okretno dugme **DA** i okrećući ga, a zatim pritisnuti na potvrdu.




Pokvareni spoljašnji senzor ne može da se izbriše sa elektronske kartice SCU.


7.5 Istorijat grešaka

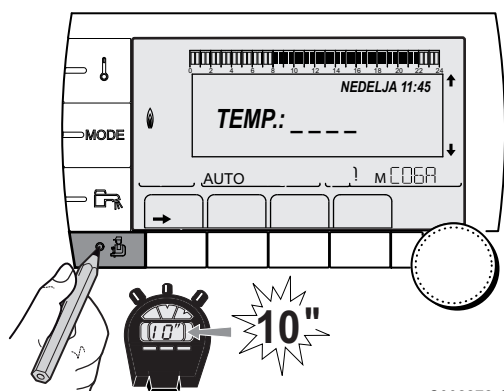
Meni **#UOBIČAJENA ISTORIJA** omogućava pregled 10 poslednjih grešaka prikazanih na kontrolnoj tabli.

1. Pristupiti nivou Servis: Zadržati taster  pritisnut dok se ne prikaže **#PARAMETRI**.

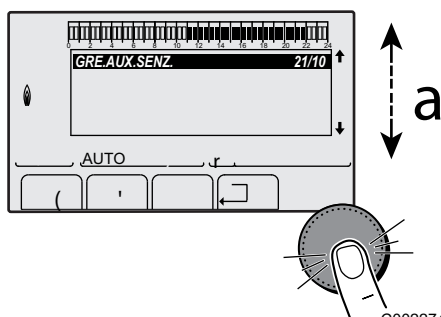
2. Odabrati meni **#UOBIČAJENA ISTORIJA**.

- 
 - ▶ Okrenuti okretno dugme za kretanje kroz menije ili za menjanje vrednosti.
 - ▶ Pritisnuti okretno dugme za pristup odabranom meniju ili za potvrđivanje promenjene vrednosti.

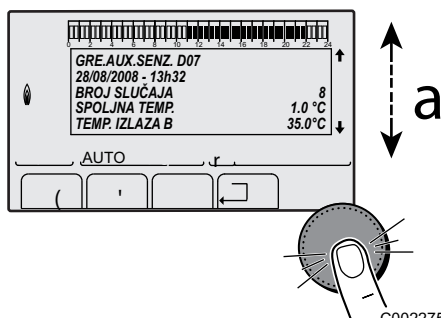
 Za detaljno objašnjenje navigacije kroz menije, pogledati poglavlje: "Navigacija kroz menije", strana 36



C002272-C-20



C002274-E-20




C002275-C-20

3. Prikazuje se lista 10 poslednjih grešaka.


4. Odabrati jednu grešku da biste videli informacije koje se odnose na nju.


7.6 Kontrola parametara i ulaza / izlaza (režim testovi)

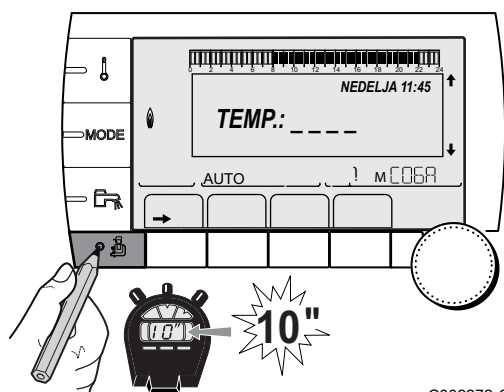
Koristiti sledeće menije da bi se otkrio uzrok problema.

1. Pristupiti nivou Servis: Zadržati taster  pritisnut dok se ne prikaže **#PARAMETRI**.

2. Kontrolisati sledeće parametre:

- 
 - ▶ Okrenuti okretno dugme za kretanje kroz menije ili za menjanje vrednosti.
 - ▶ Pritisnuti okretno dugme za pristup odabranom meniju ili za potvrđivanje promenjene vrednosti.

 Za detaljno objašnjenje navigacije kroz menije, pogledati poglavlje: "Navigacija kroz menije", strana 36



C002272-C-20

Nivo Servis - Meni #PARAMETRI	
Parametar	Opis
DOZVOLA	Vodeći kotao aktivan
STANJE	Broj kotlova u potražnji grejanja
BR. KASKADE ⁽¹⁾	Broj prepoznatih kotlova u kaskadi
PR.PREZ.VM ⁽¹⁾	Broj regulatora VM iSense Pro prepoznatih u kaskadi
SOL.PUMPA	Kontrola solarne pumpe
MEAN OUTSIDE T	Prosečna spoljašnja temperatura
IZR.TEMP.KOTLA ⁽¹⁾	Izračunata temperatura za kotao
KOT.TEMP ⁽²⁾	Merenje senzora toka kotla
CALCULATED T. B ⁽³⁾	Izračunata temperatura za kolo B
CALCULATED T. C ⁽³⁾	Izračunata temperatura za kolo C
ISPR.TPV.PODEŠ. ⁽³⁾	Podešena vrednost sanitarne tople vode koju koristi kotao uzimajući u obzir i dodatni solarni
TEMP. IZLAZA B ⁽²⁾⁽³⁾	Temperatura vode toka kola B
TEMP. IZLAZA C ⁽²⁾⁽³⁾	Temperatura vode toka kola C
SPOLJNA TEMP. ⁽²⁾	Spoljna temperatura
SOBNA TEMP. B ⁽²⁾⁽³⁾	Sobna temperatura kola B
SOBNA TEMP. C ⁽²⁾⁽³⁾	Sobna temperatura kola C
TEMP.TPV ⁽²⁾⁽³⁾	Temperatura vode u rezervoaru sanitarne tople vode
IN 0-10V ⁽²⁾⁽³⁾	Napon na ulazu 0-10 V
TEMP.SPREM. ⁽²⁾⁽³⁾	Temperatura vode u tampon rezervoaru
TEMP. SISTEMA ⁽²⁾⁽³⁾	Temperatura vode toka sistema u slučaju da ima više generatora
DONJ.TEM.TPV. ⁽²⁾⁽³⁾	Temperatura vode u donjem delu rezervoara sanitarne tople vode
TEMP.GR.AUX ⁽²⁾⁽³⁾	Temperatura vode u drugom rezervoaru sanitarne tople vode povezanog za POM kolo
TOČKIĆ B ⁽³⁾	Položaj dugmeta za podešavanje temperature senzora atmosfere B
TOČKIĆ C ⁽³⁾	Položaj dugmeta za podešavanje temperature senzora atmosfere C
OFSET ADAP B ⁽³⁾	Paralelno odstupanje izračunato za kolo B
OFSET ADAP C ⁽³⁾	Paralelno odstupanje izračunato za kolo C
(1) Prema konfiguraciji	
(2) Parametar može da se pogleda pritiskom na taster \curvearrowright .	
(3) Parametar se prikazuje samo za odgovarajuće opcije, kola ili senzore koji su zaista priključeni	

Nivo Servis - Meni #TEST IZLAZI		
Parametar	Opseg podešavanja	Opis
PUM.KRU.B ⁽¹⁾	UKLJ / NE	Uključiti/Isključiti pumpu kola B
PUM.KRU.C ⁽³⁾	UKLJ / NE	Uključiti/Isključiti pumpu kola C
PUMPA TPV ⁽³⁾	UKLJ / NE	Uključivanje/Isključivanje pumpe sanitarne tople vode
PUM.AUX ⁽³⁾	UKLJ / NE	Uključivanje/Isključivanje pomoćnog izlaza
SOL.PUMPA ⁽³⁾	UKLJ / NE	Uključivanje/Isključivanje solarne pumpe
3WV B ⁽³⁾	ODMOR	Bez komande
	OTVO.:	Otvaranje trokrakog ventila kola B
	ZATV.:	Zatvaranje trokrakog ventila kola B
3WV C ⁽³⁾	ODMOR	Bez komande
	OTVO.:	Otvaranje trokrakog ventila kola C
	ZATV.:	Zatvaranje trokrakog ventila kola C
(1) Parametar se prikazuje samo za odgovarajuće opcije, kola ili senzore koji su zaista priključeni		

Nivo Servis - Meni #TEST ULAZA		
Parametar	Stanje	Opis
DALJ. TELEFON ⁽¹⁾	0 / 1	Stanje telefonskog priključka
I.SIST. ⁽²⁾	0 / 1	Stanje telefonskog priključka
DALJ.B ⁽³⁾	UKLJ	Prisustvo daljinske kontrole B
	NE	Odsustvo daljinske kontrole B
DALJ.C ⁽³⁾	UKLJ	Prisustvo daljinske kontrole C
	NE	Odsustvo daljinske kontrole C

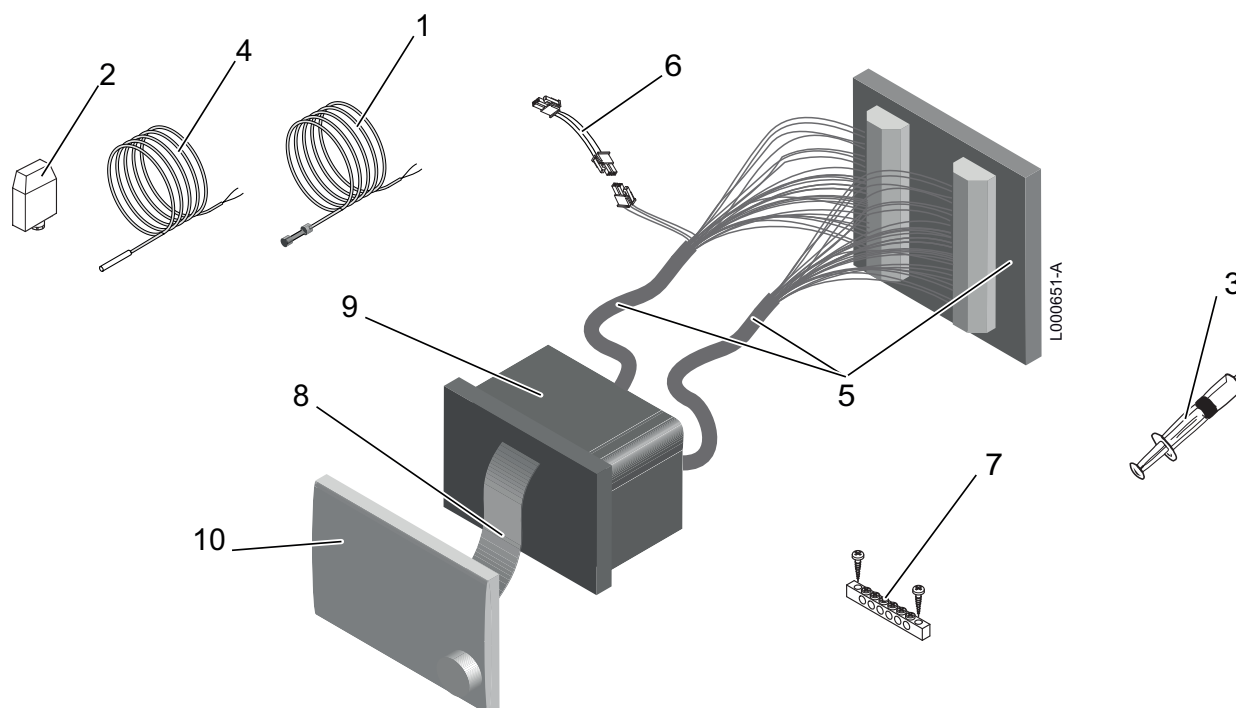
(1) Parametar se prikazuje samo ako je **IN 0-10V** podešen na **OFF**
(2) Prema podešavanjima parametra **I.SIST.**
(3) Parametar se prikazuje samo za odgovarajuće opcije, kola ili senzore koji su zaista priključeni

Nivo Servis - Meni #INFORMACIJE ⁽¹⁾		
Parametar	Opseg podešavanja	Opis
S/N SCU		Br. serije kontrolne table iSense Pro DIN
CTRL		Verzija kontrole
MC VERZIJA ⁽²⁾		Verzija programa radio modula kotla
KALIBRA. SATA		Kalibracija sata

(1) Meni se prikazuje samo ako je parametar **INSTALACIJA** podešen na **PROŠIRENA**
(2) Parametar se prikazuje samo za odgovarajuće opcije, kola ili senzore koji su zaista priključeni

Nivo Servis - Meni #KONFIGURACIJA		
Parametar	Opseg podešavanja	Opis
MOD:	JEDNO/ SVE CIRKUL.	Omogućava da se izabere da li se odstupanje za daljinsku kontrolu primenjuje na samo jedno kolo (MONO) ili ono mora da se prenese na sva kola (TT.CIRC.)

8.2 Rezervni delovi



Markeri	Šifra artikla	Naziv
1	95362449	Senzor potisa
2	95362450	Senzor spoljašnje temperature
3	97385252	Špric
4	95362448	Senzor KVT 60 lg. 5 m
5	300026400	Svi električni kablovi
6	300026401	Električni kablovi za adaptaciju
7	300026419	Terminalni blok za uzemljenje
8	200016858	Ravan kabl
9	300029233	iSense Pro DIN regulacija
10	S101249	Displej

CE

© Autorsko pravo

Sve tehničke i tehnološke informacije koje se nalaze u ovom tehničkom uputstvu, kao i svi crteži i tehnički opisi, ostaju naša svojina i ne smeju se umnožavati bez naše prethodne saglasnosti u pismenoj formi.

16/12/2014



7625913-001-01

 **remeha**